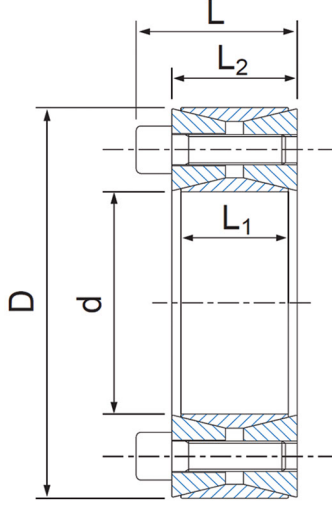


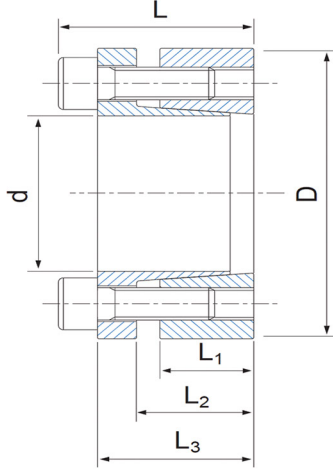
### B TİP (200)



### TEKNİK DETAYLAR

KOD (Code)	TAM BOYU (L)	BURÇ BOYU (L2)	DELİK SIKMA BOYU (L1)	AKTARMA TORKU (Transmission Torque)		SIKMA TORKU (Contact Pressure)		CİVATA (Screws)		
				TORK (Nm)	EKSENEL KUVVET (kN)	MİL (Shaft) N/mm <sup>2</sup>	BURÇ (Bush) N/mm <sup>2</sup>	ADET (Qty)	BOYUT (Size)	SIKMA TORKU (tightening Torque)
19 - 47	26	20	17	299	26,80	220	93	8	M6 - 18	17
20 - 47	26	20	17	308	26,80	210	93	8	M6 - 18	17
22 - 47	26	20	17	325	26,80	207	96	8	M6 - 18	17
24 - 50	26	20	17	415	30,10	206	103	9	M6 - 18	17
25 - 50	26	20	17	432	30,10	206	103	9	M6 - 18	17
28 - 55	26	20	17	483	33,50	204	103	10	M6 - 18	17
30 - 55	26	20	17	518	33,50	190	103	10	M6 - 18	17
32 - 60	26	20	17	739	40,20	214	114	12	M6 - 18	17
35 - 60	26	20	17	808	40,20	196	114	12	M6 - 18	17
38 - 65	26	20	17	1025	46,90	204	122	14	M6 - 18	17
40 - 65	26	20	17	1079	46,90	200	122	14	M6 - 18	17
42 - 75	32	24	20	1768	73,20	228	125	12	M8 - 22	38
45 - 75	32	24	20	1894	73,20	208	125	12	M8 - 22	38
48 - 80	32	24	20	2019	73,20	190	110	12	M8 - 22	38
50 - 80	32	24	20	2105	73,20	189	115	12	M8 - 22	38
55 - 85	32	24	20	2700	85,40	200	130	14	M8 - 22	38
60 - 90	32	24	20	2944	85,40	180	122	14	M8 - 22	38
65 - 95	32	24	20	3646	97,60	191	130	16	M8 - 22	38
70 - 110	38	28	24	5405	134,40	211	132	14	M10 - 25	75
75 - 115	38	28	24	5750	134,40	194	128	14	M10 - 25	75
80 - 120	38	28	24	6095	134,40	182	124	14	M10 - 25	75
85 - 125	38	28	24	7475	153,60	196	133	16	M10 - 25	75
90 - 130	38	28	24	7935	153,60	181	128	16	M10 - 25	75
95 - 135	38	28	24	9430	172,80	196	139	18	M10 - 25	75
100 - 145	45	33	26	11351	197,40	198	139	14	M12 - 30	130
110 - 155	45	33	26	12420	187,40	181	128	14	M12 - 30	130
120 - 165	45	33	26	15525	225,60	187	139	16	M12 - 30	130
130 - 180	50	38	34	21045	282,00	168	119	20	M12 - 35	130
140 - 190	50	38	34	24955	310,10	168	128	22	M12 - 35	130
150 - 200	50	38	34	29095	338,40	170	128	24	M12 - 35	130
160 - 210	50	38	34	33695	366,60	171	132	26	M12 - 35	130
170 - 225	58	44	38	37950	389,00	162	123	22	M14 - 40	207
180 - 235	58	44	38	43700	424,00	168	128	24	M14 - 40	207
190 - 250	66	52	46	54050	494,00	154	114	28	M14 - 45	207
200 - 260	66	52	46	60950	531,00	157	118	30	M14 - 45	207

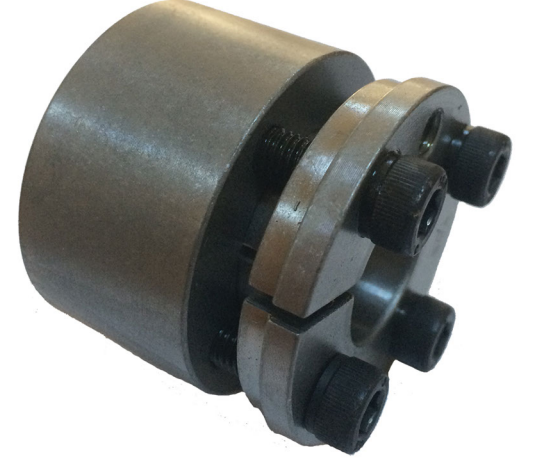
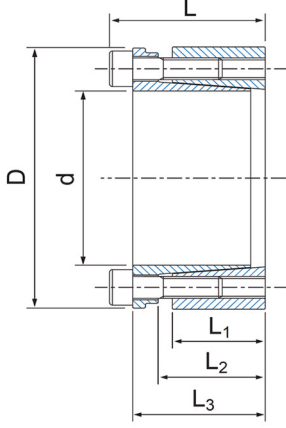
### FA TİP (300)



### TEKNİK DETAYLAR

KOD (Code)	SİKMA BOYU (L1)	BURÇ BOYU (L3)	TOPLAM BOY (L)	AKTARMA TORKU		SİKMA TORKU (Contact)		CİVATA (Screws)		
				TORK (Nm)	EKSENEL KUVVET (kN)	MİL (Shaft) N/mm <sup>2</sup>	BURÇ (Bush) N/mm <sup>2</sup>	ADET (Qty)	BOYUT (Size)	SİKMA TORKU (tightening Torque)
19 - 47	17,00	28,00	34,00	295	29,00	262,00	106,00	5	M6 - 20	13,00
20 - 47	17,00	28,00	34,00	310	29,00	249,00	106,00	5	M6 - 20	13,00
22 - 47	17,00	28,00	34,00	341	29,00	227,00	106,00	5	M6 - 20	13,00
24 - 50	17,00	28,00	34,00	446	34,00	249,00	120,00	6	M6 - 20	13,00
25 - 50	17,00	28,00	34,00	465	34,00	239,00	120,00	6	M6 - 20	13,00
28 - 55	17,00	28,00	34,00	521	34,00	213,00	109,00	6	M6 - 20	13,00
30 - 55	17,00	28,00	34,00	558	34,00	199,00	109,00	6	M6 - 20	13,00
32 - 60	17,00	28,00	34,00	793	46,00	249,00	133,00	8	M6 - 20	13,00
35 - 60	17,00	28,00	34,00	867	46,00	227,00	133,00	8	M6 - 20	13,00
38 - 65	17,00	28,00	34,00	942	46,00	210,00	122,00	8	M6 - 20	13,00
40 - 65	17,00	28,00	34,00	991	46,00	199,00	122,00	8	M6 - 20	13,00
42 - 75	20,00	33,00	41,00	1688	74,00	261,00	146,00	7	M8 - 25	32,00
45 - 75	20,00	33,00	41,00	1808	74,00	244,00	146,00	7	M8 - 25	32,00
50 - 80	20,00	33,00	41,00	2009	74,00	219,00	137,00	7	M8 - 25	32,00
55 - 85	20,00	33,00	41,00	2527	85,00	228,00	148,00	8	M8 - 25	32,00
60 - 90	20,00	33,00	41,00	2757	85,00	209,00	139,00	8	M8 - 25	32,00
65 - 95	20,00	33,00	41,00	3359	96,00	217,00	149,00	9	M8 - 25	32,00
70 - 110	24,00	40,00	50,00	5225	138,00	243,00	154,00	8	M10 - 30	65,00
75 - 115	24,00	40,00	50,00	5599	138,00	226,00	148,00	8	M10 - 30	65,00
80 - 120	24,00	40,00	50,00	5972	138,00	212,00	142,00	8	M10 - 30	65,00
85 - 125	24,00	40,00	50,00	7139	156,00	225,00	153,00	9	M10 - 30	65,00
90 - 130	24,00	40,00	50,00	7558	156,00	212,00	147,00	9	M10 - 30	65,00
95 - 135	24,00	40,00	50,00	8865	173,00	223,00	157,00	10	M10 - 30	65,00
100 - 145	26,00	44,00	56,00	10521	195,00	221,00	152,00	8	M12 - 35	110,00

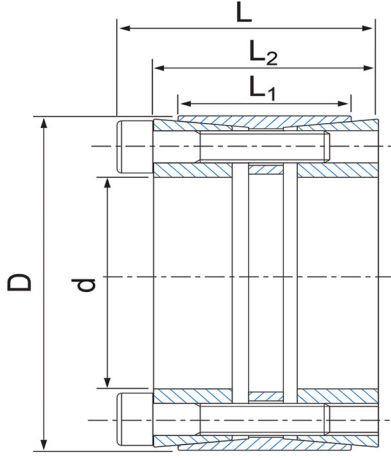
### FB TİP (300)



### TEKNİK DETAYLAR

KOD (Code)	SİKMA BOYU (L1)	BURÇ BOYU (L3)	TOPLAM BOY (L)	AKTARMA TORKU		SİKMA TORKU (Contact)		CİVATA (Screws)		
				TORK (Nm)	EKSENEL KUVVET (kN)	MİL (Shaft) N/mm <sup>2</sup>	BURÇ (Bush) N/mm <sup>2</sup>	ADET (Qty)	BOYUT (Size)	SİKMA TORKU (tightening Torque)
19 - 47	26,00	39,00	45,00	332	32,00	193,00	78,00	4	M6 - 25	17,00
20 - 47	26,00	39,00	45,00	349	32,00	183,00	78,00	4	M6 - 25	17,00
22 - 47	26,00	39,00	45,00	383	32,00	166,00	78,00	4	M6 - 25	17,00
24 - 50	26,00	39,00	45,00	629	48,00	229,00	110,00	6	M6 - 25	17,00
25 - 50	26,00	39,00	45,00	654	48,00	220,00	110,00	6	M6 - 25	17,00
28 - 55	26,00	39,00	45,00	733	48,00	196,00	100,00	6	M6 - 25	17,00
30 - 55	26,00	39,00	45,00	785	48,00	183,00	100,00	6	M6 - 25	17,00
32 - 60	26,00	39,00	45,00	1116	65,00	229,00	122,00	8	M6 - 25	17,00
35 - 60	26,00	39,00	45,00	1220	65,00	209,00	122,00	8	M6 - 25	17,00
38 - 65	26,00	39,00	45,00	1325	65,00	193,00	113,00	8	M6 - 25	17,00
40 - 65	26,00	39,00	45,00	1395	65,00	183,00	113,00	8	M6 - 25	17,00
42 - 75	30,00	47,00	55,00	1982	87,00	204,00	115,00	6	M8 - 30	41,00
45 - 75	30,00	47,00	55,00	2123	87,00	191,00	115,00	6	M8 - 30	41,00
48 - 80	30,00	47,00	55,00	2265	87,00	179,00	107,00	6	M8 - 30	41,00
50 - 80	30,00	47,00	55,00	2359	87,00	172,00	107,00	6	M8 - 30	41,00
55 - 85	30,00	47,00	55,00	3458	116,00	208,00	135,00	8	M8 - 30	41,00
60 - 90	30,00	47,00	55,00	3772	116,00	191,00	127,00	8	M8 - 30	41,00
65 - 95	30,00	47,00	55,00	4087	116,00	176,00	120,00	8	M8 - 30	41,00
70 - 110	40,00	57,00	67,00	7136	189,00	199,00	127,00	8	M10 - 35	83,00
75 - 115	40,00	62,00	72,00	7645	189,00	186,00	121,00	8	M10 - 35	83,00
80 - 120	40,00	62,00	72,00	8155	189,00	174,00	116,00	8	M10 - 35	83,00
85 - 125	40,00	62,00	72,00	10831	236,00	205,00	139,00	10	M10 - 35	83,00
90 - 130	40,00	62,00	72,00	11469	236,00	193,00	134,00	10	M10 - 35	83,00
95 - 135	40,00	62,00	72,00	12106	236,00	183,00	129,00	10	M10 - 35	83,00
100 - 145	46,00	77,00	89,00	14837	275,00	176,00	121,00	8	M12 - 45	145,00

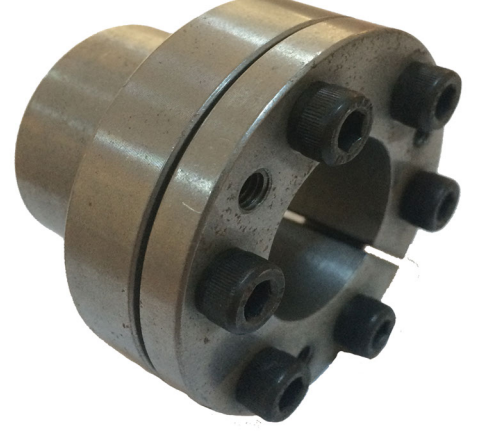
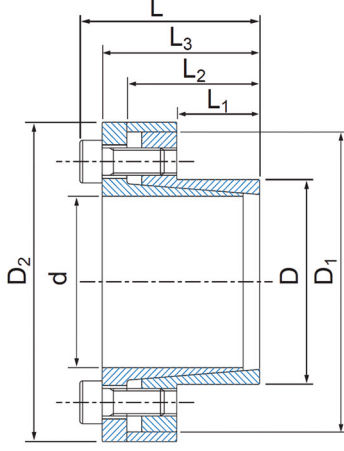
### D TİP (401)



### TEKNİK DETAYLAR

KOD (Code)	SIKMA BOYU (L1)	BURÇ BOYU (L2)	TOPLAM BOY (L)	AKTARMA TORKU		SIKMA TORKU		CİVATA (Screws)		
				TORK (Nm)	EKSENEL KUVVET (kN)	MİL (Shaft) N/mm <sup>2</sup>	BURÇ (Bush) N/mm <sup>2</sup>	ADET (Qty)	BOYUT (Size)	SIKMA TORKU (tightening Torque)
25 - 55	32,00	40,00	46,00	802	59	292	100	6	M6 - 35	17,00
28 - 55	32,00	40,00	46,00	899	59	261	100	6	M6 - 35	17,00
30 - 55	32,00	40,00	46,00	962	59	243	100	6	M6 - 35	17,00
35 - 60	44,00	54,00	60,00	1308	69	172	77	7	M6 - 45	17,00
38 - 75	44,00	54,00	62,00	2562	125	285	112	7	M8 - 50	41,00
40 - 75	44,00	54,00	62,00	2697	125	271	112	7	M8 - 50	41,00
42 - 75	44,00	54,00	62,00	2832	125	258	112	7	M8 - 50	41,00
45 - 75	44,00	54,00	62,00	3034	125	241	112	7	M8 - 50	41,00
48 - 80	56,00	64,00	72,00	3701	143	199	94	8	M8 - 55	41,00
50 - 80	56,00	64,00	72,00	3855	143	191	94	8	M8 - 55	41,00
55 - 85	56,00	64,00	72,00	4769	161	196	99	9	M8 - 55	41,00
60 - 90	56,00	64,00	72,00	5780	178	199	104	10	M8 - 55	41,00
65 - 95	56,00	64,00	72,00	6263	178	184	99	10	M8 - 55	41,00
70 - 110	70,00	78,00	88,00	10933	289	218	111	10	M10 - 60	83,00
75 - 115	70,00	78,00	88,00	11714	289	203	106	10	M10 - 60	83,00
80 - 120	70,00	78,00	88,00	13745	318	209	112	11	M10 - 60	83,00
85 - 125	70,00	78,00	88,00	15932	347	215	117	12	M10 - 60	83,00
90 - 130	70,00	78,00	88,00	16870	347	203	112	12	M10 - 60	83,00
95 - 135	70,00	78,00	88,00	17807	347	192	108	12	M10 - 60	83,00
100 - 145	90,00	100,00	112,00	25002	463	195	105	11	M12 - 80	145,00
110 - 155	90,00	100,00	112,00	30003	505	193	107	12	M12 - 80	145,00
120 - 165	90,00	100,00	112,00	38190	589	207	117	14	M12 - 80	145,00
130 - 180	104,00	116,00	130,00	48204	687	185	108	12	M14 - 90	230,00
140 - 190	104,00	116,00	130,00	60559	801	201	120	14	M14 - 90	230,00
150 - 200	104,00	116,00	130,00	69521	858	201	122	15	M14 - 90	230,00

### T TİP (100)



### TEKNİK DETAYLAR

KOD (Code)	SIKMA BOYU (L1)	BURÇ BOYU (L3)	TOPLAM BOY (L)	AKTARMA TORKU		SIKMA TORKU		CİVATA (Screws)		
				TORK (Nm)	EKSENEL KUVVET (kN)	MİL (Shaft) N/mm <sup>2</sup>	BURÇ (Bush) N/mm <sup>2</sup>	ADET (Qty)	BOYUT (Size)	SIKMA TORKU (tightening Torque)
8 - 15	12,00	24,00	28,00	35	7,20	190,00	105,00	4	M4 - 10	5,20
9 - 16	14,00	27,00	31,00	37	7,20	150,00	92,00	4	M4 - 12	5,20
10 - 16	14,00	27,00	31,00	46	9,00	140,00	90,00	4	M4 - 12	5,20
11 - 18	14,00	27,00	31,00	58	9,00	174,80	106,80	4	M4 - 12	5,20
12 - 18	14,00	27,00	31,00	63	9,00	160,80	106,80	4	M4 - 12	5,20
14 - 23	14,00	27,00	31,00	74	9,00	137,40	83,60	4	M4 - 12	5,20
15 - 24	16,00	36,00	42,00	114	13,00	161,80	101,20	3	M6 - 18	17,00
16 - 24	16,00	36,00	42,00	121	13,00	151,70	101,20	3	M6 - 18	17,00
18 - 26	18,00	38,00	44,00	182	18,00	159,80	110,70	4	M6 - 18	17,00
19 - 27	18,00	38,00	44,00	192	18,00	151,40	106,60	4	M6 - 18	17,00
20 - 28	18,00	38,00	44,00	202	21,00	143,90	102,80	4	M6 - 18	17,00
22 - 32	25,00	45,00	51,00	267	21,00	112,80	77,60	4	M6 - 18	17,00
24 - 34	25,00	45,00	51,00	291	21,00	103,40	73,00	4	M6 - 18	17,00
25 - 34	25,00	45,00	51,00	302	21,00	99,30	73,00	4	M6 - 18	17,00
28 - 39	25,00	45,00	51,00	423	31,00	110,80	79,60	5	M6 - 18	17,00
30 - 41	25,00	45,00	51,00	545	31,00	124,10	90,80	6	M6 - 18	17,00
32 - 43	30,00	50,00	56,00	581	31,00	97,00	72,20	6	M6 - 18	17,00
35 - 47	30,00	50,00	56,00	848	42,00	118,90	88,00	8	M6 - 18	17,00
38 - 50	30,00	50,00	56,00	920	42,00	108,90	82,80	8	M6 - 18	17,00
40 - 53	32,00	52,00	58,00	1089	53,00	109,10	82,30	9	M6 - 18	17,00
42 - 55	32,00	52,00	58,00	1143	53,00	103,90	79,30	9	M6 - 18	17,00
45 - 59	40,00	64,00	72,00	2013	78,00	127,40	97,20	8	M8 - 22	42,00
48 - 62	40,00	64,00	72,00	2147	78,00	119,50	92,50	8	M8 - 22	42,00
50 - 65	50,00	74,00	82,00	2796	97,00	114,70	98,20	10	M8 - 22	42,00
55 - 71	50,00	74,00	82,00	3075	97,00	104,30	80,80	10	M8 - 22	42,00
60 - 77	50,00	74,00	82,00	3355	97,00	95,60	74,50	10	M8 - 22	42,00
65 - 84	50,00	74,00	82,00	3634	97,00	88,20	68,80	10	M8 - 22	42,00
70 - 90	60,00	91,00	101,00	4970	123,00	86,70	67,40	8	M10 - 25	84,00
75 - 95	60,00	91,00	101,00	6259	197,00	93,00	74,00	9	M10 - 25	84,00
80 - 100	65,00	96,00	106,00	8780	237,00	97,00	77,00	12	M10 - 25	84,00
85 - 106	65,00	96,00	106,00	9307	237,00	91,00	73,00	12	M10 - 25	84,00
90 - 112	65,00	96,00	106,00	11473	276,00	100,00	51,00	14	M10 - 25	84,00
95 - 120	65,00	96,00	106,00	12293	276,00	95,00	75,00	14	M10 - 25	84,00
100 - 125	65,00	102,00	114,00	15788	348,00	114,00	91,00	12	M10 - 30	145,00