

"HTD" PLOT DELİKLİ TRİGER DİŞLİLER ("HTD" PLOT TIMING BELT PULLEY)



	Pitch (mm)	T	B
3M	3mm	1.10	2.40

	Pitch (mm)	T	B
5M	5mm	2.10	3.80

3M06

Kod (Code)	Tip (Type)	Dp	De	Dm	F	L
3M-06-10	1F	9,55	8,79	6,00	7,20	14,50
3M-06-12	1F	11,46	10,70	8,00	7,20	14,50
3M-06-14	1F	13,37	12,61	9,50	7,20	14,50
3M-06-15	1F	14,32	13,56	11,60	7,20	14,50
3M-06-16	6F	15,28	14,52	10,00	9,80	17,50
3M-06-18	6F	17,19	16,43	11,00	9,80	17,50
3M-06-20	6F	19,10	18,34	13,00	9,80	17,50
3M-06-21	6F	20,05	19,29	13,00	9,80	17,50
3M-06-22	6F	21,01	20,25	13,00	9,80	17,50
3M-06-24	6F	22,92	22,16	13,00	9,80	17,50
3M-06-26	6F	24,83	24,07	16,00	9,80	17,50
3M-06-28	6F	26,74	25,98	18,00	9,80	17,50
3M-06-30	6F	28,65	27,89	20,00	9,80	17,50
3M-06-32	6F	30,56	29,80	22,00	9,80	17,50
3M-06-36	6F	34,38	33,62	26,00	10,30	18,00
3M-06-40	6F	38,20	37,44	28,00	10,30	18,00
3M-06-44	6F	42,02	41,26	33,00	10,30	18,00
3M-06-48	6	45,84	45,08	33,00	10,30	18,60
3M-06-60	6	57,30	56,54	33,00	10,30	18,60
3M-06-72	6	68,75	67,99	33,00	10,30	18,60

3M09

Kod (Code)	Tip (Type)	Dp	De	Dm	F	L
3M-09-10	1F	9,55	8,79	6,00	10,20	17,50
3M-09-12	1F	11,46	10,70	8,00	10,20	17,50
3M-09-14	1F	13,37	12,61	9,50	10,20	17,50
3M-09-15	1F	14,32	13,56	11,60	10,20	17,50
3M-09-16	6F	15,28	14,52	10,00	12,80	20,60
3M-09-18	6F	17,19	16,43	11,00	12,80	20,60
3M-09-20	6F	19,10	18,34	13,00	12,80	20,60
3M-09-21	6F	20,05	19,29	13,00	12,80	20,60
3M-09-22	6F	21,01	20,25	13,00	12,80	20,60
3M-09-24	6F	22,92	22,16	13,00	12,80	20,60
3M-09-26	6F	24,83	24,07	16,00	12,80	20,60
3M-09-28	6F	26,74	25,98	18,00	12,80	20,60
3M-09-30	6F	28,65	27,89	20,00	12,80	20,60
3M-09-32	6F	30,56	29,80	22,00	12,80	20,60
3M-09-36	6F	34,38	33,62	26,00	13,40	22,20
3M-09-40	6F	38,20	37,44	28,00	13,40	22,20
3M-09-44	6F	42,02	41,26	33,00	13,40	22,20
3M-09-48	6	45,84	45,08	33,00	13,40	22,20
3M-09-60	6	57,30	56,54	33,00	13,40	22,20
3M-09-72	6	68,75	67,99	33,00	13,40	22,20

3M15

Kod (Code)	Tip (Type)	Dp	De	Dm	F	L
3M-15-10	1F	9,55	8,79	6,00	17,00	26,00
3M-15-12	1F	11,46	10,70	8,00	17,00	26,00
3M-15-14	1F	13,37	12,61	9,50	17,00	26,00
3M-15-15	1F	14,32	13,56	11,60	17,00	26,00
3M-15-16	6F	15,28	14,52	10,00	19,50	26,00
3M-15-18	6F	17,19	16,43	11,00	19,50	26,00
3M-15-20	6F	19,10	18,34	12,00	19,50	26,00
3M-15-21	6F	20,05	19,29	13,00	19,50	26,00
3M-15-22	6F	21,01	20,25	13,00	19,50	26,00
3M-15-24	6F	22,92	22,16	13,00	19,50	26,00
3M-15-26	6F	24,83	24,07	16,00	19,50	26,00
3M-15-28	6F	26,74	25,98	18,00	19,50	26,00
3M-15-30	6F	28,65	27,89	20,00	19,50	26,00
3M-15-32	6F	30,56	29,80	22,00	19,50	26,00
3M-15-36	6F	34,38	33,62	26,00	20,00	30,00
3M-15-40	6F	38,20	37,44	28,00	20,00	30,00
3M-15-44	6F	42,02	41,26	33,00	20,00	30,00
3M-15-48	6	45,84	45,08	33,00	20,00	30,00
3M-15-60	6	57,30	56,54	33,00	20,00	30,00
3M-15-72	6	68,75	67,99	33,00	20,00	30,00

5M09

Kod (Code)	Tip (Type)	Dp	De	Dm	F	L
5M-09-12	6F	19,10	17,96	12,00	14,50	20,00
5M-09-14	6F	22,28	21,14	13,00	14,50	20,00
5M-09-15	6F	23,87	22,73	16,00	14,50	20,00
5M-09-16	6F	25,46	24,32	16,50	14,50	20,00
5M-09-18	6F	28,65	27,51	20,00	14,50	20,00
5M-09-20	6F	31,83	30,69	23,00	14,50	22,50
5M-09-21	6F	33,42	32,28	24,00	14,50	22,50
5M-09-22	6F	35,01	33,87	25,50	14,50	22,50
5M-09-24	6F	38,20	37,06	27,00	14,50	22,50
5M-09-26	6F	41,38	40,24	30,00	14,50	22,50
5M-09-28	6F	44,56	43,42	30,50	14,50	22,50
5M-09-30	6F	47,75	46,60	35,00	14,50	22,50
5M-09-32	6F	50,93	49,79	38,00	14,50	22,50
5M-09-36	6F	57,30	56,16	38,00	14,50	22,50
5M-09-40	6F	63,66	62,52	38,00	14,50	22,50
5M-09-44	6W	70,03	68,89	38,00	14,50	25,50
5M-09-48	6W	76,39	75,25	45,00	14,50	25,50
5M-09-60	6W	95,46	94,35	45,00	14,50	25,50
5M-09-72	6W	114,59	113,45	45,00	14,50	25,50

5M15

Kod (Code)	Tip (Type)	Dp	De	Dm	F	L
5M-15-12	6F	19,10	17,96	12,00	20,50	26,00
5M-15-14	6F	22,28	21,14	13,00	20,50	26,00
5M-15-15	6F	23,87	22,73	16,00	20,50	26,00
5M-15-16	6F	25,46	24,32	16,50	20,50	26,00
5M-15-18	6F	28,65	27,51	20,00	20,50	26,00
5M-15-20	6F	31,83	30,69	23,00	20,50	26,00
5M-15-21	6F	33,42	32,28	24,00	20,50	26,00
5M-15-22	6F	35,01	33,87	25,50	20,50	26,00
5M-15-24	6F	38,20	37,06	27,00	20,50	28,00
5M-15-26	6F	41,38	40,24	30,00	20,50	28,00
5M-15-28	6F	44,56	43,42	30,50	20,50	28,00
5M-15-30	6F	47,75	46,60	35,00	20,50	28,00
5M-15-32	6F	50,93	49,79	38,00	20,50	28,00
5M-15-36	6F	57,30	56,16	38,00	20,50	28,00
5M-15-40	6F	63,66	62,52	38,00	20,50	28,00
5M-15-44	6W	70,03	68,89	38,00	20,50	30,00
5M-15-48	6W	76,39	75,25	45,00	20,50	30,00
5M-15-60	6W	95,46	94,35	45,00	20,50	30,00
5M-15-72	6W	114,59	113,45	45,00	20,50	30,00

5M25

Kod (Code)	Tip (Type)	Dp	De	Dm	F	L
5M-25-12	6F	19,10	17,96	12,00	30,50	36,00
5M-25-14	6F	22,28	21,14	13,00	30,50	36,00
5M-25-15	6F	23,87	22,73	16,00	30,50	36,00
5M-25-16	6F	25,46	24,32	16,50	30,50	36,00
5M-25-18	6F	28,65	27,51	20,00	30,50	36,00
5M-25-20	6F	31,83	30,69	23,00	30,50	36,00
5M-25-21	6F	33,42	32,28	24,00	30,50	38,00
5M-25-22	6F	35,01	33,87	25,50	30,50	38,00
5M-25-24	6F	38,20	37,06	27,00	30,50	38,00
5M-25-26	6F	41,38	40,24	30,00	30,50	38,00
5M-25-28	6F	44,56	43,42	30,50	30,50	38,00
5M-25-30	6F	47,75	46,60	35,00	30,50	38,00
5M-25-32	6F	50,93	49,79	38,00	30,50	38,00
5M-25-36	6F	57,30	56,16	38,00	30,50	38,00
5M-25-40	6F	63,66	62,52	38,00	30,50	38,00
5M-25-44	6W	70,03	68,89	38,00	30,50	40,00
5M-25-48	6W	76,39	75,25	45,00	30,50	40,00
5M-25-60	6W	95,46	94,35	45,00	30,50	40,00
5M-25-72	6W	114,59	113,45	45,00	30,50	40,00

"HTD" PLOT DELİKLİ TRİGER DİŞLİLER ("HTD" PLOT TIMING BELT PULLEY)

8M20

Kod (Code)	Tip (Type)	Dp	De	Dm	F	L
8M-20-22	6F	56,02	54,65	43,00	28,00	38,00
8M-20-24	6F	61,12	59,75	45,00	28,00	38,00
8M-20-26	6F	66,21	64,84	48,00	28,00	38,00
8M-20-28	6F	71,30	70,08	50,00	28,00	38,00
8M-20-30	6F	76,39	75,13	55,00	28,00	38,00
8M-20-32	6F	81,49	80,16	60,00	28,00	38,00
8M-20-34	6F	86,58	85,22	70,00	28,00	38,00
8M-20-36	6F	91,67	90,30	75,00	28,00	38,00
8M-20-38	6F	96,77	95,39	75,00	28,00	38,00
8M-20-40	6F	101,86	100,49	75,00	28,00	38,00
8M-20-44	6F	112,05	110,67	75,00	28,00	38,00
8M-20-48	6F	122,23	120,86	75,00	28,00	38,00
8M-20-56	6VWF	142,60	141,23	80,00	28,00	38,00
8M-20-64	6VWF	162,97	161,60	80,00	28,00	38,00
8M-20-72	6VWF	183,35	181,97	80,00	28,00	38,00
8M-20-80	6W	203,72	202,35	90,00	28,00	38,00
8M-20-90	6A	229,18	227,81	90,00	28,00	38,00
8M-20-112	6A	285,21	283,83	90,00	28,00	38,00

8M30

Kod (Code)	Tip (Type)	Dp	De	Dm	F	L
8M-30-22	6F	56,02	54,65	43,00	38,00	48,00
8M-30-24	6F	61,12	59,75	45,00	38,00	48,00
8M-30-26	6F	66,21	64,84	48,00	38,00	48,00
8M-30-28	6F	71,30	70,08	50,00	38,00	48,00
8M-30-30	6F	76,39	75,13	55,00	38,00	48,00
8M-30-32	6F	81,49	80,16	60,00	38,00	48,00
8M-30-34	6F	86,58	85,22	70,00	38,00	48,00
8M-30-36	6F	91,67	90,30	75,00	38,00	48,00
8M-30-38	6F	96,77	95,39	75,00	38,00	48,00
8M-30-40	6F	101,86	100,49	75,00	38,00	48,00
8M-30-44	6F	112,05	110,67	75,00	38,00	48,00
8M-30-48	6F	122,23	120,86	75,00	38,00	48,00
8M-30-56	6VWF	142,60	141,23	90,00	38,00	48,00
8M-30-64	6VWF	162,97	161,60	90,00	38,00	48,00
8M-30-72	6VWF	183,35	181,97	95,00	38,00	48,00
8M-30-80	6W	203,72	202,35	100,00	38,00	48,00
8M-30-90	6A	229,18	227,81	100,00	38,00	48,00
8M-30-112	6A	285,21	283,83	100,00	38,00	48,00

8M50

Kod (Code)	Tip (Type)	Dp	De	Dm	F	L
8M-50-22	6F	56,02	54,65	43,00	60,00	70,00
8M-50-24	6F	61,12	59,75	45,00	60,00	70,00
8M-50-26	6F	66,21	64,84	48,00	60,00	70,00
8M-50-28	6F	71,30	70,08	50,00	60,00	70,00
8M-50-30	6F	76,39	75,13	55,00	60,00	70,00
8M-50-32	6F	81,49	80,16	60,00	60,00	70,00
8M-50-34	6F	86,58	85,22	66,00	60,00	70,00
8M-50-36	6F	91,67	90,30	70,00	60,00	70,00
8M-50-38	6F	96,77	95,39	75,00	60,00	70,00
8M-50-40	6F	101,86	100,49	75,00	60,00	70,00
8M-50-44	6F	112,05	110,67	75,00	60,00	70,00
8M-50-48	6F	122,23	120,86	80,00	60,00	70,00
8M-50-56	10VWF	142,60	141,23	90,00	60,00	60,00
8M-50-64	10VWF	162,97	161,60	100,00	60,00	60,00
8M-50-72	10VWF	183,35	181,97	100,00	60,00	60,00
8M-50-80	10W	203,72	202,35	110,00	60,00	60,00
8M-50-90	10A	229,18	227,81	110,00	60,00	60,00
8M-50-112	10A	285,21	283,83	110,00	60,00	60,00

8M85

Kod (Code)	Tip (Type)	Dp	De	Dm	F	L
8M-85-22	6F	56,02	54,65	43,00	95,00	105,00
8M-85-24	6F	61,12	59,75	45,00	95,00	105,00
8M-85-26	6F	66,21	64,84	48,00	95,00	105,00
8M-85-28	6F	71,30	70,08	50,00	95,00	105,00
8M-85-30	6F	76,39	75,13	55,00	95,00	105,00
8M-85-32	6F	81,49	80,16	60,00	95,00	105,00
8M-85-34	6F	86,58	85,22	66,00	95,00	105,00
8M-85-36	6F	91,67	90,30	70,00	95,00	105,00
8M-85-38	6F	96,77	95,39	75,00	95,00	105,00
8M-85-40	6F	101,86	100,49	75,00	95,00	105,00
8M-85-44	6F	112,05	110,67	75,00	95,00	105,00
8M-85-48	6F	122,23	120,86	80,00	95,00	105,00
8M-85-56	6F	142,60	141,23	90,00	95,00	105,00
8M-85-64	10VWF	162,97	161,60	100,00	95,00	95,00
8M-85-72	10VWF	183,35	181,97	100,00	95,00	95,00
8M-85-80	10W	203,72	202,35	110,00	95,00	95,00
8M-85-90	10A	229,18	227,81	110,00	95,00	95,00
8M-85-112	10A	285,21	283,83	110,00	95,00	95,00



	Pitch (mm)	T	B
8M	8mm	3,40	6,00



"HTD" PLOT DELİKLİ TRİGER DİŞLİLER ("HTD" PLOT TIMING BELT PULLEY)

14M40

Kod (Code)	Tip (Type)	Dp	De	Dm	F	L
14M-40-28	6F	124,78	122,12	100,00	54,00	69,00
14M-40-29	6F	129,23	126,57	100,00	54,00	69,00
14M-40-30	6F	133,69	130,99	100,00	54,00	69,00
14M-40-32	6F	142,60	139,88	100,00	54,00	69,00
14M-40-34	6F	151,52	148,79	100,00	54,00	69,00
14M-40-36	6F	160,43	157,68	100,00	54,00	69,00
14M-40-38	6F	169,34	166,60	120,00	54,00	69,00
14M-40-40	6F	178,25	175,49	120,00	54,00	69,00
14M-40-44	6F	196,08	193,28	120,00	54,00	69,00
14M-40-48	6WF	213,90	211,11	135,00	54,00	69,00
14M-40-56	6WF	249,55	246,76	135,00	54,00	69,00
14M-40-64	6WF	285,21	282,41	135,00	54,00	69,00
14M-40-72	6A	320,86	318,06	135,00	54,00	69,00
14M-40-80	6A	356,51	353,71	135,00	54,00	69,00
14M-40-90	6A	401,07	398,28	135,00	54,00	69,00
14M-40-112	6A	499,11	496,32	135,00	54,00	69,00

14M55

Kod (Code)	Tip (Type)	Dp	De	Dm	F	L
14M-55-28	6F	124,78	122,12	100,00	70,00	85,00
14M-55-29	6F	129,23	126,57	100,00	70,00	85,00
14M-55-30	6F	133,69	130,99	100,00	70,00	85,00
14M-55-32	6F	142,60	139,88	100,00	70,00	85,00
14M-55-34	6F	151,52	148,79	100,00	70,00	85,00
14M-55-36	6F	160,43	157,68	100,00	70,00	85,00
14M-55-38	6F	169,34	166,60	120,00	70,00	85,00
14M-55-40	6F	178,25	175,49	120,00	70,00	85,00
14M-55-44	6F	196,08	193,28	120,00	70,00	85,00
14M-55-48	10WF	213,90	211,11	135,00	70,00	70,00
14M-55-56	10WF	249,55	246,76	135,00	70,00	70,00
14M-55-64	10WF	285,21	282,41	135,00	70,00	70,00
14M-55-72	10A	320,86	318,06	135,00	70,00	70,00
14M-55-80	10A	356,51	353,71	135,00	70,00	70,00
14M-55-90	10A	401,07	398,28	135,00	70,00	70,00
14M-55-112	10A	499,11	496,32	135,00	70,00	70,00

14M85

Kod (Code)	Tip (Type)	Dp	De	Dm	F	L
14M-85-28	6F	124,78	122,12	100,00	102,00	117,00
14M-85-29	6F	129,23	126,57	100,00	102,00	117,00
14M-85-30	6F	133,69	130,99	100,00	102,00	117,00
14M-85-32	6F	142,60	139,88	100,00	102,00	117,00
14M-85-34	6F	151,52	148,79	100,00	102,00	117,00
14M-85-36	6F	160,43	157,68	100,00	102,00	117,00
14M-85-38	6F	169,34	166,60	120,00	102,00	117,00
14M-85-40	6F	178,25	175,49	135,00	102,00	117,00
14M-85-44	6F	196,08	193,28	135,00	102,00	117,00
14M-85-48	6F	213,90	211,11	150,00	102,00	117,00
14M-85-56	10WF	249,55	246,76	150,00	102,00	117,00
14M-85-64	10WF	285,21	282,41	150,00	102,00	102,00
14M-85-72	10A	320,86	318,06	150,00	102,00	102,00
14M-85-80	10A	356,51	353,71	150,00	102,00	102,00
14M-85-90	10A	401,07	398,28	150,00	102,00	102,00
14M-85-112	10A	499,11	496,32	150,00	102,00	102,00

14M115

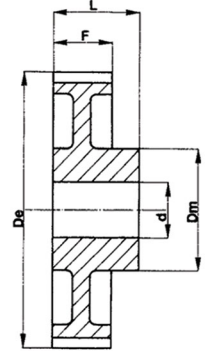
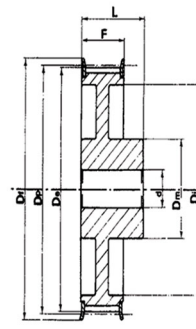
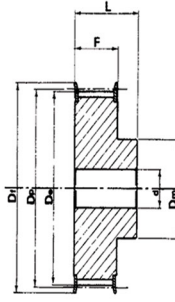
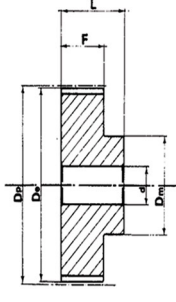
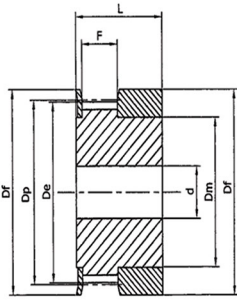
Kod (Code)	Tip (Type)	Dp	De	Dm	F	L
14M-115-28	6F	124,78	122,12	100,00	133,00	148,00
14M-115-29	6F	129,23	126,57	100,00	133,00	148,00
14M-115-30	6F	133,69	130,99	100,00	133,00	148,00
14M-115-32	6F	142,60	139,88	100,00	133,00	148,00
14M-115-34	6F	151,52	148,79	100,00	133,00	148,00
14M-115-36	6F	160,43	157,68	100,00	133,00	148,00
14M-115-38	6F	169,34	166,60	120,00	133,00	148,00
14M-115-40	6F	178,25	175,49	135,00	133,00	148,00
14M-115-44	6F	196,08	193,28	140,00	133,00	148,00
14M-115-48	6F	213,90	211,11	150,00	133,00	148,00
14M-115-56	6F	249,55	246,76	150,00	133,00	148,00
14M-115-64	10WF	285,21	282,41	150,00	133,00	133,00
14M-115-72	10A	320,86	318,06	150,00	133,00	133,00
14M-115-80	10A	356,51	353,71	150,00	133,00	133,00
14M-115-90	10A	401,07	398,28	150,00	133,00	133,00
14M-115-112	10A	499,11	496,32	150,00	133,00	133,00



	Pitch (mm)	T	B
14M	14mm	6.00	10.00



HTD ADIMLI PLOT DELİKLİ
TRİGER DİŞLİLER İÇİN TEKNİK ÇİZİMLER

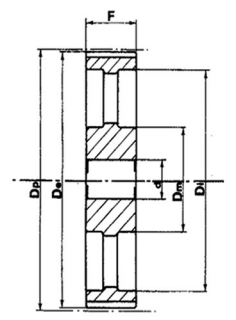
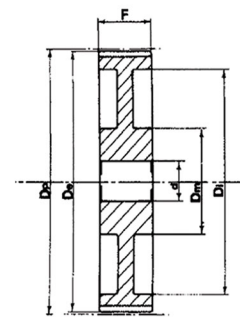
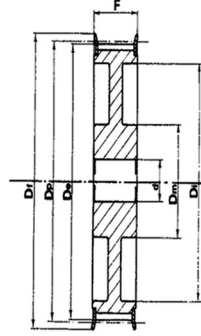
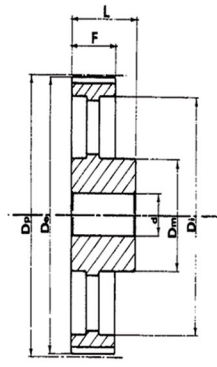
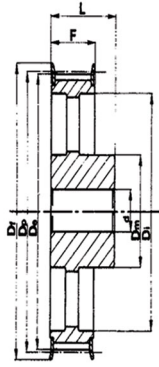


TIPO
TYPE 6

TIPO
TYPE 6F

TIPO
TYPE 6WF

TIPO
TYPE 6W



TIPO
TYPE 6AF

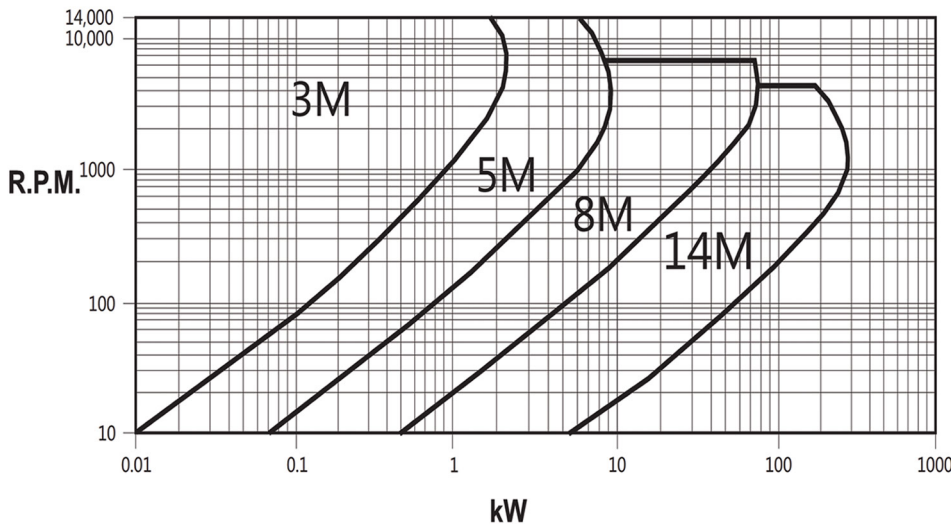
TIPO
TYPE 6A

TIPO
TYPE 10WF

TIPO
TYPE 10W

TIPO
TYPE 10A

HTD ADIMLI TRİGER DİŞLİLER
İÇİN DEVİRE GÖRE SEÇİM TABLOSU



"WHITWORTH" PLOT DELİKLİ TRİGER DİŞLİLER ("WHITWORTH" PLOT TIMING BELT PULLEY)

XL037

Kod (Code)	Tip (Type)	Dp	De	Dm	F	L
XL-037-10	6F	16,17	15,66	9,50	14,30	20,00
XL-037-11	6F	17,79	17,28	9,50	14,30	20,00
XL-037-12	6F	19,40	18,90	10,00	14,30	20,00
XL-037-13	6F	21,02	20,51	10,00	14,30	20,00
XL-037-14	6F	22,64	22,13	15,00	14,30	20,00
XL-037-15	6F	24,26	23,75	15,00	14,30	20,00
XL-037-16	6F	25,87	25,36	16,00	14,30	20,00
XL-037-17	6F	27,49	26,98	20,00	14,30	20,00
XL-037-18	6F	29,11	28,60	20,00	14,30	20,00
XL-037-19	6F	30,72	30,22	20,00	14,30	22,00
XL-037-20	6F	32,34	31,83	23,50	14,30	22,00
XL-037-21	6F	33,96	33,45	23,50	14,30	22,00
XL-037-22	6F	35,57	35,07	25,00	14,30	22,00
XL-037-24	6F	38,81	38,30	30,00	14,30	22,00
XL-037-26	6F	42,04	41,53	30,00	14,30	22,00
XL-037-27	6F	43,66	43,15	34,00	14,30	22,00
XL-037-28	6F	45,28	44,77	34,00	14,30	22,00
XL-037-29	6F	46,89	46,39	34,00	14,30	22,00
XL-037-30	6F	48,51	48,00	38,00	14,30	22,00
XL-037-32	6F	51,74	51,24	38,00	14,30	25,00
XL-037-34	6	54,98	54,47	45,00	14,30	25,00
XL-037-35	6	56,60	56,09	45,00	14,30	25,00
XL-037-36	6	58,21	57,70	45,00	14,30	25,00
XL-037-38	6	61,45	60,94	45,00	14,30	25,00
XL-037-40	6	64,68	64,17	45,00	14,30	25,00
XL-037-42	6	67,91	67,41	45,00	14,30	25,00
XL-037-44	6	71,15	70,64	45,00	14,30	25,00
XL-037-46	6W	74,38	73,87	45,00	14,30	25,00
XL-037-48	6W	77,62	77,11	45,00	14,30	25,00
XL-037-52	6W	84,08	83,58	45,00	14,30	25,00
XL-037-56	6W	90,55	90,04	45,00	14,30	25,00
XL-037-58	6W	93,79	93,28	45,00	14,30	25,00
XL-037-60	6W	97,02	96,51	45,00	14,30	25,00
XL-037-70	6W	113,19	112,68	45,00	14,30	25,00
XL-037-72	6W	116,42	115,92	45,00	14,30	25,00

L050

Kod (Code)	Tip (Type)	Dp	De	Dm	F	L
L-050-10	6F	30,32	29,56	20,00	19,00	28,00
L-050-11	6F	33,35	32,59	22,00	19,00	30,00
L-050-12	6F	36,38	35,62	24,00	19,00	30,00
L-050-13	6F	39,41	38,65	28,00	19,00	30,00
L-050-14	6F	42,45	41,68	28,00	19,00	30,00
L-050-15	6F	45,48	44,72	34,00	19,00	30,00
L-050-16	6F	48,51	47,75	36,00	19,00	32,00
L-050-17	6F	51,54	50,78	36,00	19,00	32,00
L-050-18	6F	54,57	53,81	40,00	19,00	32,00
L-050-19	6F	57,61	56,84	40,00	19,00	32,00
L-050-20	6F	60,64	59,88	40,00	19,00	32,00
L-050-21	6F	63,67	62,91	45,00	19,00	32,00
L-050-22	6F	66,70	65,94	45,00	19,00	32,00
L-050-23	6F	69,73	68,97	55,00	19,00	32,00
L-050-24	6F	72,77	72,00	55,00	19,00	32,00
L-050-25	6F	75,80	75,04	58,00	19,00	32,00
L-050-26	6F	78,83	78,07	58,00	19,00	32,00
L-050-27	6F	81,86	81,10	58,00	19,00	32,00
L-050-28	6F	84,89	84,13	58,00	19,00	32,00
L-050-29	6F	87,93	87,16	58,00	19,00	32,00
L-050-30	6F	90,96	90,20	70,00	19,00	32,00
L-050-32	6F	97,02	96,26	70,00	19,00	32,00
L-050-34	6F	103,08	102,32	70,00	19,00	32,00
L-050-36	6F	109,15	108,39	70,00	19,00	32,00
L-050-40	6WF	121,28	120,51	70,00	19,00	32,00
L-050-42	6WF	127,34	126,58	70,00	19,00	32,00
L-050-44	6WF	133,40	132,64	70,00	19,00	32,00
L-050-48	6WF	145,53	144,77	70,00	19,00	32,00
L-050-50	6W	151,60	150,83	70,00	19,00	32,00
L-050-52	6W	157,66	156,90	70,00	19,00	32,00
L-050-56	6W	169,79	169,02	70,00	19,00	32,00
L-050-60	6W	181,91	181,15	75,00	19,00	42,00
L-050-66	6A	200,11	199,34	75,00	19,00	42,00
L-050-72	6A	218,30	217,53	75,00	19,00	42,00
L-050-84	6A	254,68	253,92	75,00	19,00	42,00
L-050-90	6A	272,87	272,11	75,00	19,00	42,00
L-050-96	6A	291,06	290,30	75,00	19,00	42,00
L-050-120	6A	363,83	363,07	75,00	19,00	42,00



	Pitch (inch)	Pitch (mm)	T	B
XL	1/5"	5.08	1.27	2.30
L	3/8"	9.53	1.91	3.50

"WHITWORTH" PLOT DELİKLİ TRİGER DİŞLİLER ("WHITWORTH" PLOT TIMING BELT PULLEY)

L075

Kod (Code)	Tip (Type)	Dp	De	Dm	F	L
L-075-10	6F	30,32	29,56	20,00	25,40	38,00
L-075-11	6F	33,35	32,59	22,00	25,40	38,00
L-075-12	6F	36,38	35,62	24,00	25,40	38,00
L-075-13	6F	39,41	38,65	28,00	25,40	38,00
L-075-14	6F	42,45	41,68	28,00	25,40	38,00
L-075-15	6F	45,48	44,72	34,00	25,40	38,00
L-075-16	6F	48,51	47,75	36,00	25,40	38,00
L-075-17	6F	51,54	50,78	36,00	25,40	38,00
L-075-18	6F	54,57	53,81	40,00	25,40	38,00
L-075-19	6F	57,61	56,84	40,00	25,40	38,00
L-075-20	6F	60,64	59,88	40,00	25,40	38,00
L-075-21	6F	63,67	62,91	45,00	25,40	38,00
L-075-22	6F	66,70	65,94	45,00	25,40	38,00
L-075-23	6F	69,73	68,97	55,00	25,40	38,00
L-075-24	6F	72,77	72,00	55,00	25,40	38,00
L-075-25	6F	75,80	75,04	58,00	25,40	38,00
L-075-26	6F	78,83	78,07	58,00	25,40	38,00
L-075-27	6F	81,86	81,10	58,00	25,40	38,00
L-075-28	6F	84,89	84,13	58,00	25,40	38,00
L-075-29	6F	87,93	87,16	58,00	25,40	38,00
L-075-30	6F	90,96	90,20	70,00	25,40	38,00
L-075-32	6F	97,02	96,26	70,00	25,40	38,00
L-075-34	6F	103,08	102,32	70,00	25,40	38,00
L-075-36	6F	109,15	108,39	70,00	25,40	38,00
L-075-40	6WF	121,28	120,51	70,00	25,40	38,00
L-075-42	6WF	127,34	126,58	70,00	25,40	38,00
L-075-44	6WF	133,40	132,64	70,00	25,40	38,00
L-075-48	6WF	145,53	144,77	70,00	25,40	38,00
L-075-50	6W	151,60	150,83	70,00	25,40	38,00
L-075-52	6W	157,66	156,90	70,00	25,40	38,00
L-075-56	6W	169,79	169,02	70,00	25,40	38,00
L-075-60	6W	181,91	181,15	75,00	25,40	45,00
L-075-66	6A	200,11	199,34	75,00	25,40	45,00
L-075-72	6A	218,30	217,53	75,00	25,40	45,00
L-075-84	6A	254,68	253,92	75,00	25,40	45,00
L-075-90	6A	272,87	272,11	75,00	25,40	45,00
L-075-96	6A	291,06	290,30	75,00	25,40	45,00
L-075-120	6A	363,83	363,07	75,00	25,40	45,00

L100

Kod (Code)	Tip (Type)	Dp	De	Dm	F	L
L-100-10	6F	30,32	29,56	20,00	31,80	45,00
L-100-11	6F	33,35	32,59	22,00	31,80	45,00
L-100-12	6F	36,38	35,62	24,00	31,80	45,00
L-100-13	6F	39,41	38,65	28,00	31,80	45,00
L-100-14	6F	42,45	41,68	28,00	31,80	45,00
L-100-15	6F	45,48	44,72	34,00	31,80	45,00
L-100-16	6F	48,51	47,75	36,00	31,80	45,00
L-100-17	6F	51,54	50,78	36,00	31,80	45,00
L-100-18	6F	54,57	53,81	40,00	31,80	45,00
L-100-19	6F	57,61	56,84	40,00	31,80	45,00
L-100-20	6F	60,64	59,88	40,00	31,80	45,00
L-100-21	6F	63,67	62,91	45,00	31,80	45,00
L-100-22	6F	66,70	65,94	45,00	31,80	45,00
L-100-23	6F	69,73	68,97	55,00	31,80	45,00
L-100-24	6F	72,77	72,00	55,00	31,80	45,00
L-100-25	6F	75,80	75,04	58,00	31,80	45,00
L-100-26	6F	78,83	78,07	58,00	31,80	45,00
L-100-27	6F	81,86	81,10	58,00	31,80	45,00
L-100-28	6F	84,89	84,13	58,00	31,80	45,00
L-100-29	6F	87,93	87,16	58,00	31,80	45,00
L-100-30	6F	90,96	90,20	70,00	31,80	45,00
L-100-32	6F	97,02	96,26	70,00	31,80	45,00
L-100-34	6F	103,08	102,32	70,00	31,80	45,00
L-100-36	6F	109,15	108,39	70,00	31,80	45,00
L-100-40	6WF	121,28	120,51	70,00	31,80	45,00
L-100-42	6WF	127,34	126,58	70,00	31,80	45,00
L-100-44	6WF	133,40	132,64	70,00	31,80	45,00
L-100-48	6WF	145,53	144,77	70,00	31,80	45,00
L-100-50	6W	151,60	150,83	70,00	31,80	45,00
L-100-56	6W	169,79	169,02	70,00	31,80	45,00
L-100-60	6W	181,91	181,15	75,00	31,80	50,00
L-100-66	6A	200,11	199,34	75,00	31,80	50,00
L-100-72	6A	218,30	217,53	75,00	31,80	50,00
L-100-84	6A	254,68	253,92	75,00	31,80	50,00
L-100-90	6A	272,87	272,11	75,00	31,80	50,00
L-100-96	6A	291,06	290,30	75,00	31,80	50,00
L-100-120	6A	363,83	363,07	75,00	31,80	50,00



	Pitch (inch)	Pitch (mm)	T	B
XL	1/5"	5.08	1.27	2.30
L	3/8"	9.53	1.91	3.50

"WHITWORTH" PLOT DELİKLİ TRİGER DİŞLİLER ("WHITWORTH" PLOT TIMING BELT PULLEY)

H075

Kod (Code)	Tip (Type)	Dp	De	Dm	F	L
H-075-14	6F	56,60	55,22	40,00	26,40	40,00
H-075-15	6F	60,64	59,27	45,00	26,40	40,00
H-075-16	6F	64,68	63,31	45,00	26,40	40,00
H-075-17	6F	68,72	67,35	45,00	26,40	40,00
H-075-18	6F	72,77	71,39	55,00	26,40	40,00
H-075-19	6F	76,81	75,44	60,00	26,40	40,00
H-075-20	6F	80,85	79,48	62,00	26,40	40,00
H-075-21	6F	84,89	83,52	65,00	26,40	40,00
H-075-22	6F	88,94	87,56	68,00	26,40	40,00
H-075-23	6F	92,98	91,61	72,00	26,40	40,00
H-075-24	6F	97,02	95,65	72,00	26,40	40,00
H-075-25	6F	101,06	99,69	72,00	26,40	40,00
H-075-26	6F	105,11	103,73	80,00	26,40	40,00
H-075-27	6F	109,15	107,78	80,00	26,40	40,00
H-075-28	6F	113,19	111,82	80,00	26,40	40,00
H-075-29	6F	117,23	115,86	80,00	26,40	40,00
H-075-30	6F	121,28	119,90	80,00	26,40	40,00
H-075-32	6F	129,36	127,99	80,00	26,40	40,00
H-075-33	6F	133,40	132,03	80,00	26,40	40,00
H-075-34	6F	137,45	136,07	80,00	26,40	40,00
H-075-35	6F	141,49	140,12	80,00	26,40	40,00
H-075-36	6WF	145,53	144,16	80,00	26,40	40,00
H-075-38	6WF	153,62	152,24	80,00	26,40	40,00
H-075-40	6WF	161,70	160,33	80,00	26,40	40,00
H-075-42	6WF	169,79	168,41	80,00	26,40	40,00
H-075-44	6WF	177,87	176,50	80,00	26,40	40,00
H-075-45	6WF	181,91	180,54	80,00	26,40	40,00
H-075-48	6WF	194,04	192,67	90,00	26,40	45,00
H-075-49	6W	198,08	196,71	90,00	26,40	45,00
H-075-50	6W	202,13	200,75	90,00	26,40	45,00

H100

Kod (Code)	Tip (Type)	Dp	De	Dm	F	L
H-100-14	6F	56,60	55,22	45,00	31,80	45,00
H-100-15	6F	60,64	59,27	45,00	31,80	45,00
H-100-16	6F	64,68	63,31	45,00	31,80	45,00
H-100-17	6F	68,72	67,35	45,00	31,80	45,00
H-100-18	6F	72,77	71,39	55,00	31,80	45,00
H-100-19	6F	76,81	75,44	60,00	31,80	45,00
H-100-20	6F	80,85	79,48	62,00	31,80	45,00
H-100-21	6F	84,89	83,52	65,00	31,80	45,00
H-100-22	6F	88,94	87,56	68,00	31,80	45,00
H-100-23	6F	92,98	91,61	72,00	31,80	45,00
H-100-24	6F	97,02	95,65	72,00	31,80	45,00
H-100-25	6F	101,06	99,69	72,00	31,80	45,00
H-100-26	6F	105,11	103,73	80,00	31,80	45,00
H-100-27	6F	109,15	107,78	80,00	31,80	45,00
H-100-28	6F	113,19	111,82	80,00	31,80	45,00
H-100-29	6F	117,23	115,86	80,00	31,80	45,00
H-100-30	6F	121,28	119,90	80,00	31,80	45,00
H-100-32	6F	129,36	127,99	80,00	31,80	45,00
H-100-33	6F	133,40	132,03	80,00	31,80	45,00
H-100-34	6F	137,45	136,07	80,00	31,80	45,00
H-100-35	6F	141,49	140,12	80,00	31,80	45,00
H-100-36	6WF	145,53	144,16	80,00	31,80	45,00
H-100-38	6WF	153,62	152,24	80,00	31,80	45,00
H-100-40	6WF	161,70	160,33	80,00	31,80	45,00
H-100-42	6WF	169,79	168,41	80,00	31,80	45,00
H-100-44	6WF	177,87	176,50	80,00	31,80	45,00
H-100-45	6WF	181,91	180,54	80,00	31,80	50,00
H-100-48	6WF	194,04	192,67	90,00	31,80	50,00
H-100-49	6W	198,08	196,71	90,00	31,80	50,00
H-100-50	6W	202,13	200,75	90,00	31,80	50,00
H-100-52	6W	210,21	208,84	90,00	31,80	50,00
H-100-58	6A	234,47	233,09	90,00	31,80	50,00
H-100-60	6A	242,55	241,18	90,00	31,80	50,00



	Pitch (inch)	Pitch (mm)	T	B
H	1/2"	12.70	2.29	4.00
XH	7/8"	22.23	6.35	11.00



"WHITWORTH" PLOT DELİKLİ TRİGER DİŞLİLER ("WHITWORTH" PLOT TIMING BELT PULLEY)

H150

Kod (Code)	Tip (Type)	Dp	De	Dm	F	L
H-150-14	6F	56,60	55,22	42,00	46,00	58,00
H-150-15	6F	60,64	59,27	45,00	46,00	58,00
H-150-16	6F	64,68	63,31	45,00	46,00	58,00
H-150-17	6F	68,72	67,35	45,00	46,00	58,00
H-150-18	6F	72,77	71,39	55,00	46,00	58,00
H-150-19	6F	76,81	75,44	60,00	46,00	58,00
H-150-20	6F	80,85	79,48	62,00	46,00	58,00
H-150-21	6F	84,89	83,52	65,00	46,00	58,00
H-150-22	6F	88,94	87,56	68,00	46,00	58,00
H-150-23	6F	92,98	91,61	72,00	46,00	58,00
H-150-24	6F	97,02	95,65	72,00	46,00	58,00
H-150-25	6F	101,06	99,69	72,00	46,00	58,00
H-150-26	6F	105,11	103,73	80,00	46,00	58,00
H-150-27	6F	109,15	107,78	80,00	46,00	58,00
H-150-28	6F	113,19	111,82	80,00	46,00	58,00
H-150-29	6F	117,23	115,86	80,00	46,00	58,00
H-150-30	6F	121,28	119,90	80,00	46,00	58,00
H-150-32	6F	129,36	127,99	80,00	46,00	58,00
H-150-33	6F	133,40	132,03	80,00	46,00	58,00
H-150-34	6F	137,45	136,07	80,00	46,00	58,00
H-150-35	6F	141,49	140,12	80,00	46,00	58,00
H-150-36	6WF	145,53	144,16	80,00	46,00	58,00
H-150-38	6WF	153,62	152,24	80,00	46,00	58,00
H-150-40	6WF	161,70	160,33	80,00	46,00	58,00
H-150-42	6WF	169,79	168,41	80,00	46,00	58,00
H-150-44	6WF	177,87	176,50	80,00	46,00	58,00
H-150-45	6WF	181,91	180,54	80,00	46,00	58,00
H-150-48	6WF	194,04	192,67	90,00	46,00	58,00
H-150-49	6W	198,08	196,71	90,00	46,00	65,00
H-150-50	6W	202,13	200,75	90,00	46,00	65,00
H-150-52	6W	210,21	208,84	90,00	46,00	65,00
H-150-58	6A	234,47	233,09	90,00	46,00	65,00
H-150-60	6A	242,55	241,18	90,00	46,00	65,00
H-150-70	6A	282,98	281,61	100,00	46,00	65,00
H-150-72	6A	291,06	289,69	100,00	46,00	65,00
H-150-82	6A	331,49	330,12	100,00	46,00	65,00
H-150-84	6A	339,57	338,20	100,00	46,00	65,00

H200

Kod (Code)	Tip (Type)	Dp	De	Dm	F	L
H-200-14	6F	56,60	55,22	42,00	58,70	70,00
H-200-15	6F	60,64	59,27	45,00	58,70	70,00
H-200-16	6F	64,68	63,31	45,00	58,70	70,00
H-200-17	6F	68,72	67,35	45,00	58,70	70,00
H-200-18	6F	72,77	71,39	55,00	58,70	70,00
H-200-19	6F	76,81	75,44	60,00	58,70	70,00
H-200-20	6F	80,85	79,48	62,00	58,70	70,00
H-200-21	6F	84,89	83,52	65,00	58,70	70,00
H-200-22	6F	88,94	87,56	68,00	58,70	70,00
H-200-23	6F	92,98	91,61	72,00	58,70	70,00
H-200-24	6F	97,02	95,65	72,00	58,70	70,00
H-200-25	6F	101,06	99,69	72,00	58,70	70,00
H-200-26	6F	105,11	103,73	80,00	58,70	70,00
H-200-27	6F	109,15	107,78	80,00	58,70	70,00
H-200-28	6F	113,19	111,82	80,00	58,70	70,00
H-200-29	6F	117,23	115,86	80,00	58,70	70,00
H-200-30	6F	121,28	119,90	80,00	58,70	70,00
H-200-32	6F	129,36	127,99	80,00	58,70	70,00
H-200-33	6F	133,40	132,03	80,00	58,70	70,00
H-200-34	6F	137,45	136,07	80,00	58,70	70,00
H-200-35	6F	141,49	140,12	80,00	58,70	70,00
H-200-36	6WF	145,53	144,16	80,00	58,70	70,00
H-200-38	6WF	153,62	152,24	80,00	58,70	70,00
H-200-40	6WF	161,70	160,33	80,00	58,70	70,00
H-200-42	6WF	169,79	168,41	80,00	58,70	70,00
H-200-44	6WF	177,87	176,50	80,00	58,70	70,00
H-200-45	6WF	181,91	180,54	80,00	58,70	70,00
H-200-48	6WF	194,04	192,67	90,00	58,70	75,00
H-200-49	6W	198,08	196,71	90,00	58,70	75,00
H-200-50	6W	202,13	200,75	90,00	58,70	75,00
H-200-52	6W	210,21	208,84	90,00	58,70	75,00
H-200-58	6A	234,47	233,09	90,00	58,70	75,00
H-200-60	6A	242,55	241,18	90,00	58,70	75,00
H-200-70	6A	282,98	281,61	100,00	58,70	75,00
H-200-72	6A	291,06	289,69	100,00	58,70	75,00
H-200-82	6A	331,49	330,12	100,00	58,70	75,00
H-200-84	6A	339,57	338,20	100,00	58,70	75,00



	Pitch (inch)	Pitch (mm)	T	B
H	1/2"	12.70	2.29	4.00
XH	7/8"	22.23	6.35	11.00



"WHITWORTH" PLOT DELİKLİ TRİGER DİŞLİLER ("WHITWORTH" PLOT TIMING BELT PULLEY)

H300

Kod (Code)	Tip (Type)	Dp	De	Dm	F	L
H-300-14	6F	56,60	55,22	42,00	58,70	70,00
H-300-15	6F	60,64	59,27	45,00	58,70	70,00
H-300-16	6F	64,68	63,31	45,00	58,70	70,00
H-300-17	6F	68,72	67,35	45,00	58,70	70,00
H-300-18	6F	72,77	71,39	55,00	58,70	70,00
H-300-19	6F	76,81	75,44	60,00	58,70	70,00
H-300-20	6F	80,85	79,48	62,00	58,70	70,00
H-300-21	6F	84,89	83,52	65,00	58,70	70,00
H-300-22	6F	88,94	87,56	68,00	58,70	70,00
H-300-23	6F	92,98	91,61	72,00	58,70	70,00
H-300-24	6F	97,02	95,65	72,00	58,70	70,00
H-300-25	6F	101,06	99,69	72,00	58,70	70,00
H-300-26	6F	105,11	103,73	80,00	58,70	70,00
H-300-27	6F	109,15	107,78	80,00	58,70	70,00
H-300-28	6F	113,19	111,82	80,00	58,70	70,00
H-300-29	6F	117,23	115,86	80,00	58,70	70,00
H-300-30	6F	121,28	119,90	80,00	58,70	70,00
H-300-32	6F	129,36	127,99	80,00	58,70	70,00
H-300-33	6F	133,40	132,03	80,00	58,70	70,00
H-300-34	6F	137,45	136,07	80,00	58,70	70,00
H-300-35	6F	141,49	140,12	80,00	58,70	70,00
H-300-36	6VWF	145,53	144,16	80,00	58,70	70,00
H-300-38	6VWF	153,62	152,24	80,00	58,70	70,00
H-300-40	6VWF	161,70	160,33	80,00	58,70	70,00
H-300-42	6VWF	169,79	168,41	80,00	58,70	70,00
H-300-44	6VWF	177,87	176,50	80,00	58,70	70,00
H-300-45	6VWF	181,91	180,54	80,00	58,70	70,00
H-300-48	6VWF	194,04	192,67	90,00	58,70	75,00
H-300-49	6W	198,08	196,71	90,00	58,70	75,00
H-300-50	6W	202,13	200,75	90,00	58,70	75,00
H-300-52	6W	210,21	208,84	90,00	58,70	75,00
H-300-58	6A	234,47	233,09	90,00	58,70	75,00
H-300-60	6A	242,55	241,18	90,00	58,70	75,00
H-300-70	6A	282,98	281,61	100,00	58,70	75,00
H-300-72	6A	291,06	289,69	100,00	58,70	75,00
H-300-82	6A	331,49	330,12	100,00	58,70	75,00
H-300-84	6A	339,57	338,20	100,00	58,70	75,00

XH200

Kod (Code)	Tip (Type)	Dp	De	Dm	F	L
XH-200-18	6F	127,34	124,55	100,00	65,00	80,00
XH-200-19	6F	134,41	131,62	100,00	65,00	80,00
XH-200-20	6F	141,49	138,69	100,00	65,00	80,00
XH-200-21	6F	148,56	145,77	110,00	65,00	80,00
XH-200-22	6F	155,64	152,84	110,00	65,00	80,00
XH-200-24	6F	169,79	166,99	120,00	65,00	80,00
XH-200-25	6F	176,86	174,07	120,00	65,00	80,00
XH-200-26	6F	183,94	181,14	120,00	65,00	80,00
XH-200-27	6F	191,01	188,22	120,00	65,00	80,00
XH-200-28	6F	198,08	195,29	150,00	65,00	80,00
XH-200-30	6F	212,23	209,44	150,00	65,00	80,00
XH-200-32	6VWF	226,38	223,59	150,00	65,00	80,00
XH-200-34	6VWF	240,53	237,74	150,00	65,00	80,00
XH-200-38	6VWF	268,83	266,03	150,00	65,00	100,00
XH-200-40	6VWF	282,98	280,18	150,00	65,00	100,00
XH-200-46	6W	325,42	322,63	150,00	65,00	100,00
XH-200-48	6W	339,57	336,78	150,00	65,00	100,00

XH300

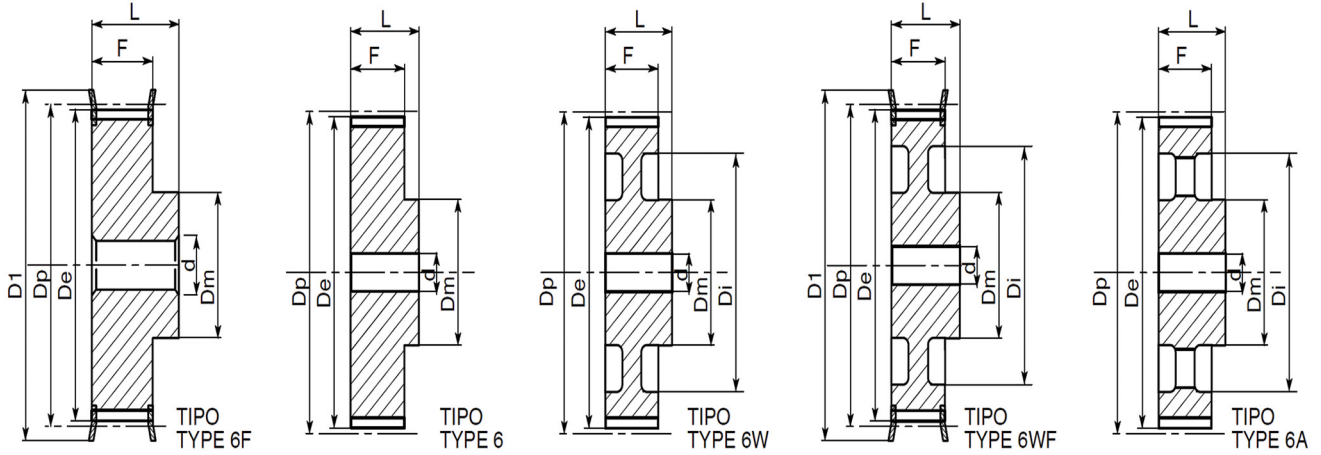
Kod (Code)	Tip (Type)	Dp	De	Dm	F	L
XH-300-18	6F	127,34	124,55	100,00	90,50	110,00
XH-300-19	6F	134,41	131,62	100,00	90,50	110,00
XH-300-20	6F	141,49	138,69	100,00	90,50	110,00
XH-300-21	6F	148,56	145,77	110,00	90,50	110,00
XH-300-22	6F	155,64	152,84	110,00	90,50	110,00
XH-300-24	6F	169,79	166,99	120,00	90,50	110,00
XH-300-25	6F	176,86	174,07	120,00	90,50	110,00
XH-300-26	6F	183,94	181,14	120,00	90,50	110,00
XH-300-27	6F	191,01	188,22	120,00	90,50	110,00
XH-300-28	6F	198,08	195,29	150,00	90,50	110,00
XH-300-30	6F	212,23	209,44	150,00	90,50	110,00
XH-300-32	6VWF	226,38	223,59	150,00	90,50	110,00
XH-300-34	6VWF	240,53	237,74	150,00	90,50	110,00
XH-300-38	6VWF	268,83	266,03	175,00	90,50	120,00
XH-300-40	6VWF	282,98	280,18	175,00	90,50	120,00
XH-300-46	6W	325,42	322,63	175,00	90,50	120,00
XH-300-48	6W	339,57	336,78	175,00	90,50	120,00



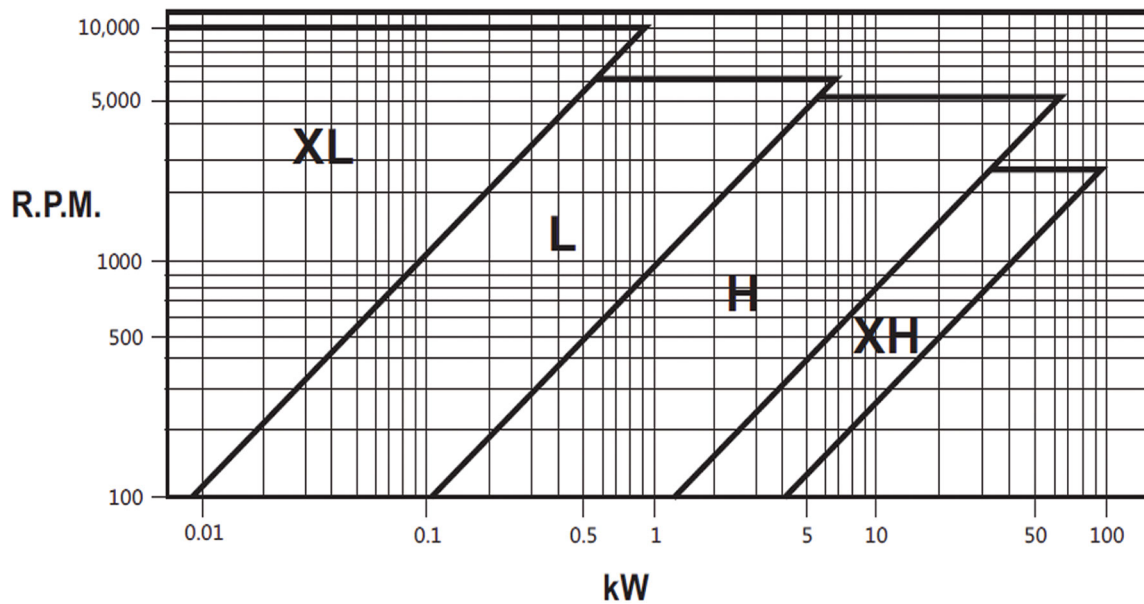
	Pitch (inch)	Pitch (mm)	T	B
H	1/2"	12.70	2.29	4.00
XH	7/8"	22.23	6.35	11.00



**WHITWORTH ADIMLI PLOT DELİKLİ
TRİGER DİŞLİLER İÇİN TEKNİK ÇİZİMLER**



**HTD ADIMLI TRİGER DİŞLİLER
İÇİN DEVİRE GÖRE SEÇİM TABLOSU**



METRİK ADIMLI PLOT DELİKLİ TRİGER DİŞLİLER İÇİN TEKNİK ÇİZİMLER



	Pitch (mm)	T	B
T2.5	2.50	0.70	1.30
T5	5.00	1.20	2.20

T2,5-B08

Kod (Code)	Tip (Type)	Dp	De	Dm	F	L
T2,5-B08-12	1F	9,60	9,00	6,00	9,00	16,00
T2,5-B08-14	1F	11,20	10,60	8,00	9,00	16,00
T2,5-B08-15	1F	12,00	11,40	8,00	9,00	16,00
T2,5-B08-16	1F	12,80	12,20	9,50	9,00	16,00
T2,5-B08-18	6F	14,40	13,80	10,00	10,00	16,00
T2,5-B08-19	6F	15,20	14,60	10,00	10,00	16,00
T2,5-B08-20	6F	16,00	15,40	11,00	10,00	16,00
T2,5-B08-22	6F	17,60	17,00	11,00	10,00	16,00
T2,5-B08-24	6F	19,15	18,55	12,00	10,00	16,00
T2,5-B08-25	6F	19,95	19,35	13,00	10,00	16,00
T2,5-B08-26	6F	20,75	20,15	14,00	10,00	16,00
T2,5-B08-28	6F	22,35	21,75	14,00	10,00	16,00
T2,5-B08-30	6F	23,95	23,35	16,00	10,00	16,00
T2,5-B08-32	6F	25,95	24,95	16,00	10,00	16,00
T2,5-B08-36	6F	28,75	28,10	20,00	10,00	16,00
T2,5-B08-40	6F	31,90	31,30	22,00	10,00	16,00
T2,5-B08-44	6F	35,10	34,50	24,00	10,00	16,00
T2,5-B08-48	6	38,30	37,70	26,00	10,00	16,00
T2,5-B08-60	6	47,85	47,25	34,00	10,00	16,00

T5-B10

Kod (Code)	Tip (Type)	Dp	De	Dm	F	L
T5-B10-10	6F	16,05	15,05	8,00	15,00	21,00
T5-B10-12	6F	19,25	18,25	11,00	15,00	21,00
T5-B10-14	6F	22,45	21,45	13,00	15,00	21,00
T5-B10-15	6F	24,05	23,05	16,00	15,00	21,00
T5-B10-16	6F	25,06	24,60	18,00	15,00	21,00
T5-B10-18	6F	28,80	27,80	20,00	15,00	21,00
T5-B10-19	6F	30,40	29,40	22,00	15,00	21,00
T5-B10-20	6F	32,00	31,00	23,00	15,00	21,00
T5-B10-22	6F	35,15	34,15	24,00	15,00	21,00
T5-B10-24	6F	38,40	37,40	26,00	15,00	21,00
T5-B10-25	6F	39,95	38,95	26,00	15,00	21,00
T5-B10-26	6F	41,60	40,60	26,00	15,00	21,00
T5-B10-27	6F	43,20	42,20	30,00	15,00	21,00
T5-B10-28	6F	44,75	43,75	32,00	15,00	21,00
T5-B10-30	6F	47,95	46,95	34,00	15,00	21,00
T5-B10-32	6F	51,10	50,10	38,00	15,00	21,00
T5-B10-36	6F	57,45	56,45	38,00	15,00	21,00
T5-B10-40	6F	63,85	62,85	40,00	15,00	21,00
T5-B10-42	6F	67,00	66,00	40,00	15,00	21,00
T5-B10-44	6	70,20	69,20	45,00	15,00	21,00
T5-B10-48	6	76,55	75,55	50,00	15,00	21,00
T5-B10-60	6	95,65	94,65	65,00	15,00	21,00

T5-B16

Kod (Code)	Tip (Type)	Dp	De	Dm	F	L
T5-B16-10	6F	16,05	15,05	8,00	21,00	27,00
T5-B16-12	6F	19,25	18,25	11,00	21,00	27,00
T5-B16-14	6F	22,45	21,45	13,00	21,00	27,00
T5-B16-15	6F	24,05	23,05	16,00	21,00	27,00
T5-B16-16	6F	25,06	24,60	18,00	21,00	27,00
T5-B16-18	6F	28,80	27,80	20,00	21,00	27,00
T5-B16-19	6F	30,40	29,40	22,00	21,00	27,00
T5-B16-20	6F	32,00	31,00	23,00	21,00	27,00
T5-B16-22	6F	35,15	34,15	24,00	21,00	27,00
T5-B16-24	6F	38,40	37,40	26,00	21,00	27,00
T5-B16-25	6F	39,95	38,95	26,00	21,00	27,00
T5-B16-26	6F	41,60	40,60	26,00	21,00	27,00
T5-B16-27	6F	43,20	42,20	30,00	21,00	27,00
T5-B16-28	6F	44,75	43,75	32,00	21,00	27,00
T5-B16-30	6F	47,95	46,95	34,00	21,00	27,00
T5-B16-32	6F	51,10	50,10	38,00	21,00	27,00
T5-B16-36	6F	57,45	56,45	38,00	21,00	27,00
T5-B16-40	6F	63,85	62,85	40,00	21,00	27,00
T5-B16-42	6F	67,00	66,00	40,00	21,00	27,00
T5-B16-44	6	70,20	69,20	45,00	21,00	27,00
T5-B16-48	6	76,55	75,55	50,00	21,00	27,00
T5-B16-60	6	95,65	94,65	65,00	21,00	27,00

T5-B25

Kod (Code)	Tip (Type)	Dp	De	Dm	F	L
T5-B25-10	6F	16,05	15,05	8,00	30,00	36,00
T5-B25-12	6F	19,25	18,25	11,00	30,00	36,00
T5-B25-14	6F	22,45	21,45	13,00	30,00	36,00
T5-B25-15	6F	24,05	23,05	16,00	30,00	36,00
T5-B25-16	6F	25,06	24,60	18,00	30,00	36,00
T5-B25-18	6F	28,80	27,80	20,00	30,00	36,00
T5-B25-19	6F	30,40	29,40	22,00	30,00	36,00
T5-B25-20	6F	32,00	31,00	23,00	30,00	36,00
T5-B25-22	6F	35,15	34,15	24,00	30,00	36,00
T5-B25-24	6F	38,40	37,40	26,00	30,00	36,00
T5-B25-25	6F	39,95	38,95	26,00	30,00	36,00
T5-B25-26	6F	41,60	40,60	26,00	30,00	36,00
T5-B25-27	6F	43,20	42,20	30,00	30,00	36,00
T5-B25-28	6F	44,75	43,75	32,00	30,00	36,00
T5-B25-30	6F	47,95	46,95	34,00	30,00	36,00
T5-B25-32	6F	51,10	50,10	38,00	30,00	36,00
T5-B25-36	6F	57,45	56,45	38,00	30,00	36,00
T5-B25-40	6F	63,85	62,85	40,00	30,00	36,00
T5-B25-42	6F	67,00	66,00	40,00	30,00	36,00
T5-B25-44	6	70,20	69,20	45,00	30,00	36,00
T5-B25-48	6	76,55	75,55	50,00	30,00	36,00
T5-B25-60	6	95,65	94,65	65,00	30,00	36,00

**METRİK ADIMLI PLOT DELİKLİ
TRİGER DİŞLİLER İÇİN TEKNİK ÇİZİMLER**



	Pitch (mm)	T	B
T10	10,00	2,50	4,50

T10-B16

Kod (Code)	Tip (Type)	Dp	De	Dm	F	L
T10-B16-12	6F	38,35	36,35	28,00	21,00	31,00
T10-B16-14	6F	44,70	42,70	32,00	21,00	31,00
T10-B16-15	6F	47,90	45,90	32,00	21,00	31,00
T10-B16-16	6F	51,10	49,10	35,00	21,00	31,00
T10-B16-18	6F	57,45	55,45	40,00	21,00	31,00
T10-B16-19	6F	60,65	58,65	44,00	21,00	31,00
T10-B16-20	6F	63,80	61,80	46,00	21,00	31,00
T10-B16-22	6F	70,20	68,20	52,00	21,00	31,00
T10-B16-24	6F	76,55	74,55	58,00	21,00	31,00
T10-B16-25	6F	79,75	77,70	60,00	21,00	31,00
T10-B16-26	6F	82,90	80,90	60,00	21,00	31,00
T10-B16-27	6F	86,10	84,10	60,00	21,00	31,00
T10-B16-28	6F	89,25	87,25	60,00	21,00	31,00
T10-B16-30	6F	95,65	93,65	60,00	21,00	31,00
T10-B16-32	6F	102,00	100,00	65,00	21,00	31,00
T10-B16-36	6F	114,75	112,75	70,00	21,00	31,00
T10-B16-40	6F	127,45	125,45	80,00	21,00	31,00
T10-B16-44	6	140,20	138,20	88,00	21,00	31,00
T10-B16-48	6	152,95	150,95	95,00	21,00	31,00
T10-B16-60	6	191,15	189,10	110,00	21,00	31,00

T10-B25

Kod (Code)	Tip (Type)	Dp	De	Dm	F	L
T10-B25-12	6F	38,35	36,35	28,00	30,00	40,00
T10-B25-14	6F	44,70	42,70	32,00	30,00	40,00
T10-B25-15	6F	47,90	45,90	32,00	30,00	40,00
T10-B25-16	6F	51,10	49,10	35,00	30,00	40,00
T10-B25-18	6F	57,45	55,45	40,00	30,00	40,00
T10-B25-19	6F	60,65	58,65	44,00	30,00	40,00
T10-B25-20	6F	63,80	61,80	46,00	30,00	40,00
T10-B25-22	6F	70,20	68,20	52,00	30,00	40,00
T10-B25-24	6F	76,55	74,55	58,00	30,00	40,00
T10-B25-25	6F	79,75	77,70	60,00	30,00	40,00
T10-B25-26	6F	82,90	80,90	60,00	30,00	40,00
T10-B25-27	6F	86,10	84,10	60,00	30,00	40,00
T10-B25-28	6F	89,25	87,25	60,00	30,00	40,00
T10-B25-30	6F	95,65	93,65	60,00	30,00	40,00
T10-B25-32	6F	102,00	100,00	65,00	30,00	40,00
T10-B25-36	6F	114,75	112,75	70,00	30,00	40,00
T10-B25-40	6F	127,45	125,45	80,00	30,00	40,00
T10-B25-44	6	140,20	138,20	88,00	30,00	40,00
T10-B25-48	6	152,95	150,95	95,00	30,00	40,00
T10-B25-60	6	191,15	189,10	110,00	30,00	40,00

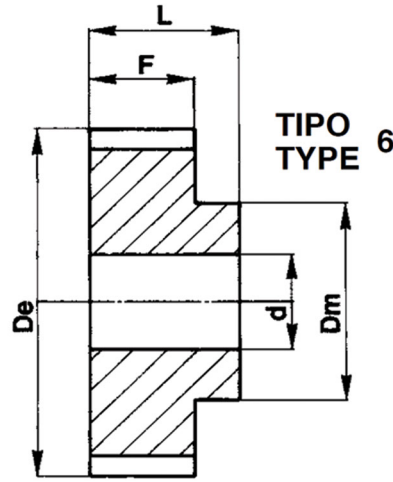
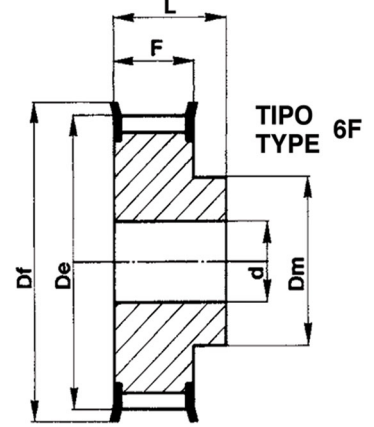
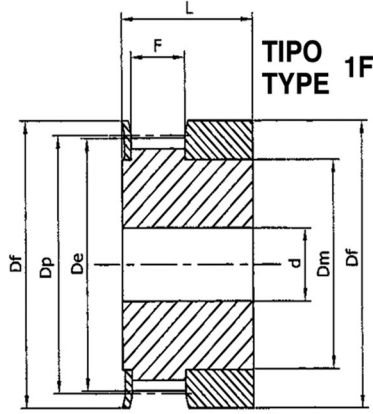
T10-B32

Kod (Code)	Tip (Type)	Dp	De	Dm	F	L
T10-B32-18	6F	57,45	55,45	40,00	37,00	47,00
T10-B32-19	6F	60,65	58,65	44,00	37,00	47,00
T10-B32-20	6F	63,80	61,80	46,00	37,00	47,00
T10-B32-22	6F	70,20	68,20	52,00	37,00	47,00
T10-B32-24	6F	76,55	74,55	58,00	37,00	47,00
T10-B32-25	6F	79,75	77,70	60,00	37,00	47,00
T10-B32-26	6F	82,90	80,90	60,00	37,00	47,00
T10-B32-27	6F	86,10	84,10	60,00	37,00	47,00
T10-B32-28	6F	89,25	87,25	60,00	37,00	47,00
T10-B32-30	6F	95,65	93,65	60,00	37,00	47,00
T10-B32-32	6F	102,00	100,00	65,00	37,00	47,00
T10-B32-36	6F	114,75	112,75	70,00	37,00	47,00
T10-B32-40	6F	127,45	125,45	80,00	37,00	47,00
T10-B32-44	6	140,20	138,20	88,00	37,00	47,00
T10-B32-48	6	152,95	150,95	95,00	37,00	47,00
T10-B32-60	6	191,15	189,10	110,00	37,00	47,00

T10-B50

Kod (Code)	Tip (Type)	Dp	De	Dm	F	L
T10-B50-18	6F	57,45	55,45	40,00	56,00	66,00
T10-B50-19	6F	60,65	58,65	44,00	56,00	66,00
T10-B50-20	6F	63,80	61,80	46,00	56,00	66,00
T10-B50-22	6F	70,20	68,20	52,00	56,00	66,00
T10-B50-24	6F	76,55	74,55	58,00	56,00	66,00
T10-B50-25	6F	79,75	77,70	60,00	56,00	66,00
T10-B50-26	6F	82,90	80,90	60,00	56,00	66,00
T10-B50-27	6F	86,10	84,10	60,00	56,00	66,00
T10-B50-28	6F	89,25	87,25	60,00	56,00	66,00
T10-B50-30	6F	95,65	93,65	60,00	56,00	66,00
T10-B50-32	6F	102,00	100,00	65,00	56,00	66,00
T10-B50-36	6F	114,75	112,75	70,00	56,00	66,00
T10-B50-40	6F	127,45	125,45	80,00	56,00	66,00
T10-B50-44	6	140,20	138,20	88,00	56,00	66,00
T10-B50-48	6	152,95	150,95	95,00	56,00	66,00
T10-B50-60	6	191,15	189,10	110,00	56,00	66,00

METRİK ADIMLI PLOT DELİKLİ
TRİGER DİŞLİLER İÇİN TEKNİK ÇİZİMLER



METRİK ADIMLI TRİGER DİŞLİLER
İÇİN DEVİRE GÖRE SEÇİM TABLOSU

