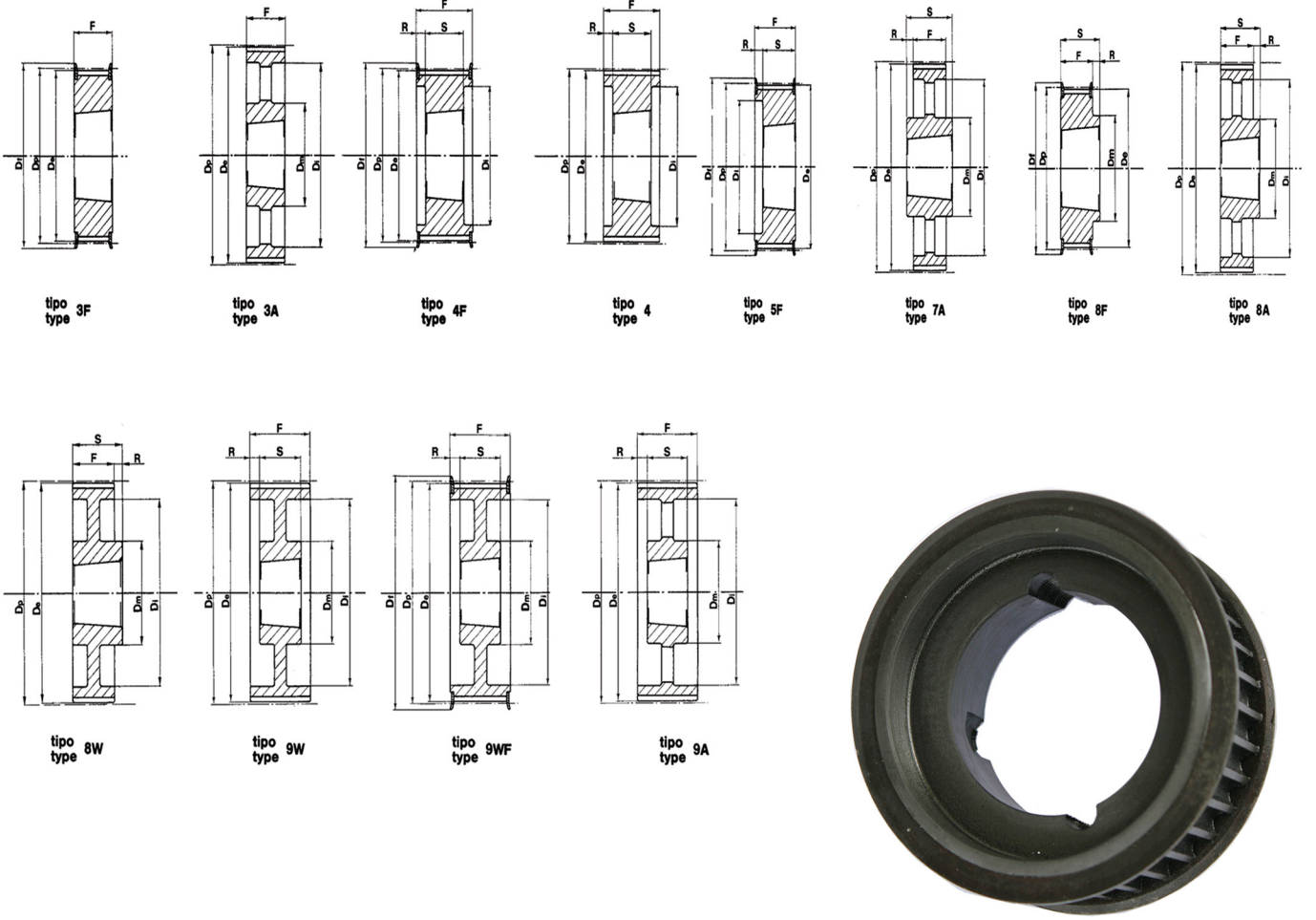
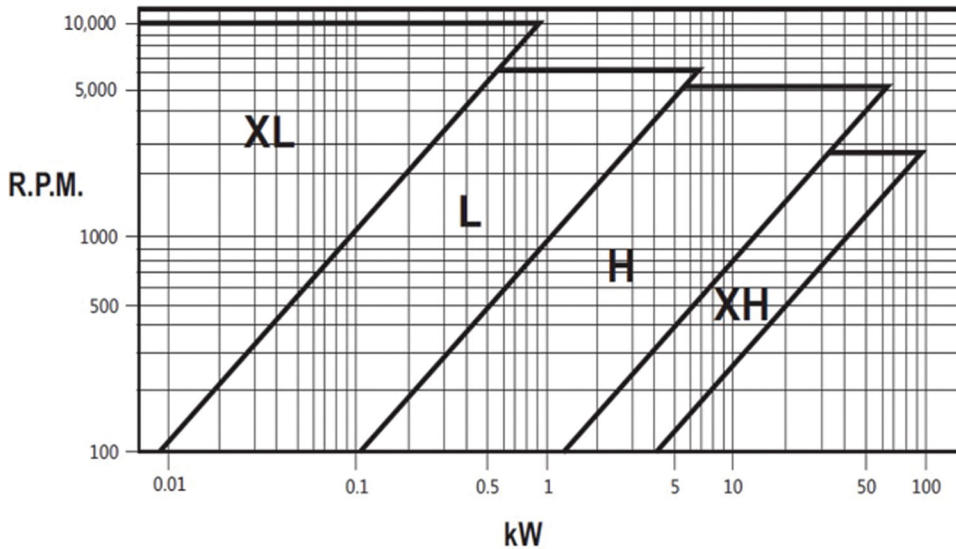


"WHITWORTH" BURÇLU TRİGER DİŞLİLER ("WHITWORTH" TAPER BUSH TIMING BELT PULLEY)



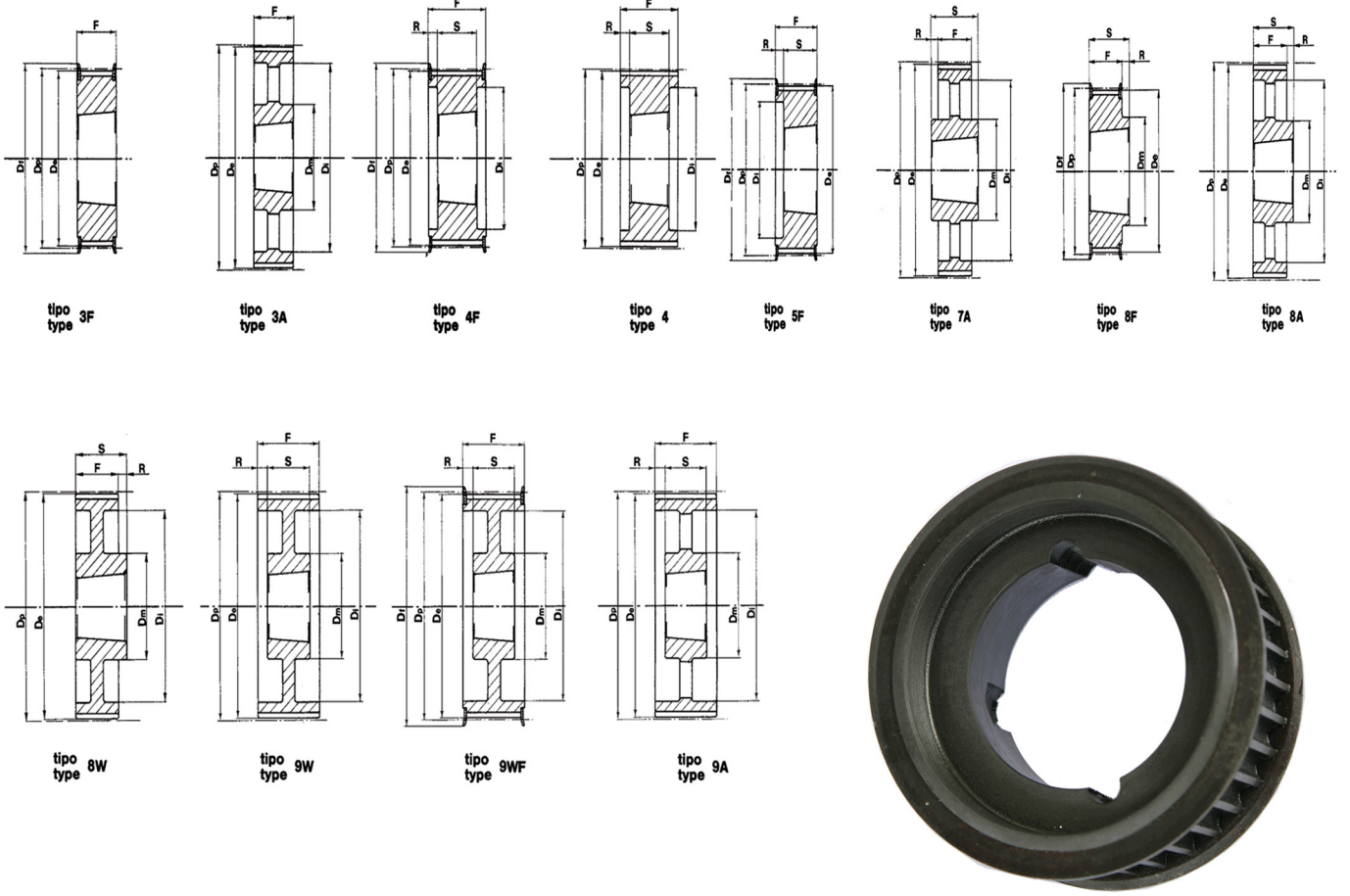
WHITWORTH ADIMLI TRİGER DİŞLİLER İÇİN DEVİRE GÖRE SEÇİM TABLOSU



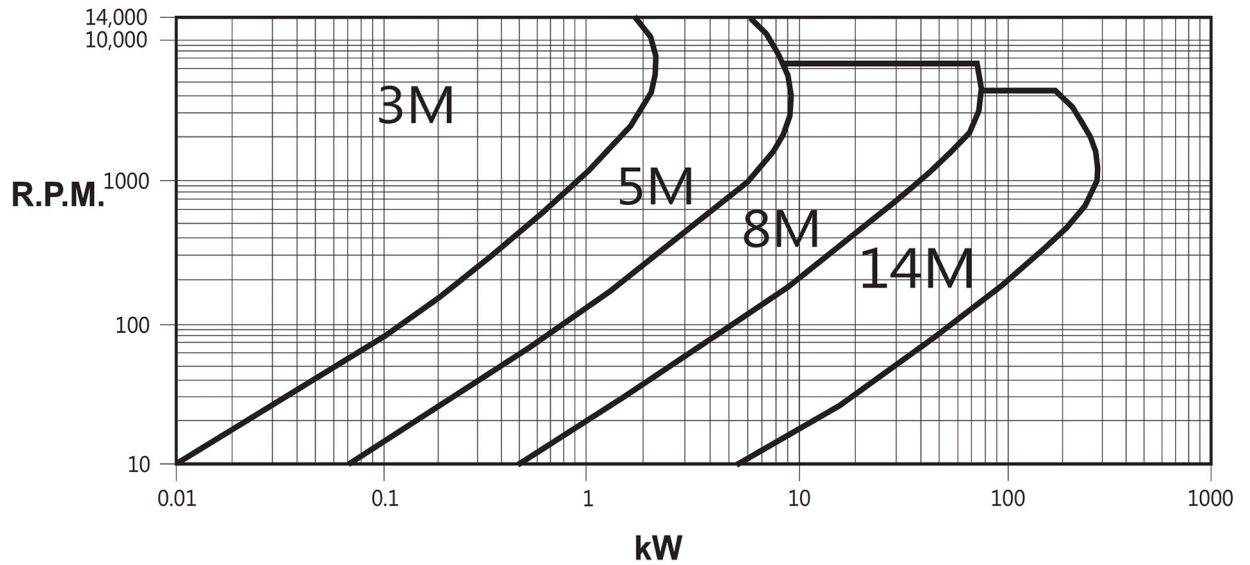
| | Pitch (inch) | Pitch (mm) | T | B |
|----|--------------|------------|------|------|
| XL | 1/5" | 5.08 | 1.27 | 2.30 |
| L | 3/8" | 9.53 | 1.91 | 3.50 |

| | Pitch (inch) | Pitch (mm) | T | B |
|----|--------------|------------|------|-------|
| H | 1/2" | 12.70 | 2.29 | 4.00 |
| XH | 7/8" | 22.23 | 6.35 | 11.00 |

"HTD" BURÇLU TRİGER DİŞLİLER ("HTD" TAPER BUSH TIMING BELT PULLEY)



HTD ADIMLI TRİGER DİŞLİLER İÇİN DEVİRE GÖRE SEÇİM TABLOSU



"HTD" BURÇLU TRİGER DİŞLİLER ("HTD" TAPER BUSH TIMING BELT PULLEY)

5M15

| Kod (Code) | Tip (Type) | Burç (Bush) | Maks. Mil | | | | | |
|---------------|---------------|----------------|------------------------|--------|--------|-------|-------|-------|
| | | | Çapı (Max. Bore) | Dp | Df | Dm | F | S |
| 34-5M-15 | 3F | 1008 | 25 | 54,11 | 57,00 | - | 22,00 | 22,00 |
| 36-5M-15 | 3F | 1108 | 25 | 57,30 | 60,00 | - | 22,00 | 22,00 |
| 38-5M-15 | 3F | 1108 | 25 | 60,48 | 66,00 | - | 22,00 | 22,00 |
| 40-5M-15 | 3F | 1108 | 25 | 63,66 | 70,00 | - | 22,00 | 22,00 |
| 44-5M-15 | 3F | 1108 | 25 | 70,03 | 75,00 | - | 22,00 | 22,00 |
| 48-5M-15 | 8F | 1210 | 30 | 76,39 | 83,00 | 59,00 | 22,00 | 25,00 |
| 56-5M-15 | 8F | 1210 | 30 | 89,13 | 93,00 | 70,00 | 22,00 | 25,00 |
| 64-5M-15 | 8F | 1210 | 30 | 101,86 | 106,00 | 80,00 | 22,00 | 25,00 |
| 72-5M-15 | 8A | 1610 | 42 | 114,59 | - | 92,00 | 22,00 | 25,00 |
| 80-5M-15 | 8A | 1610 | 42 | 127,32 | - | 92,00 | 22,00 | 25,00 |
| 90-5M-15 | 8A | 1610 | 42 | 143,24 | - | 92,00 | 22,00 | 25,00 |

8M20

| Kod (Code) | Tip (Type) | Burç (Bush) | Maks. Mil | | | | | |
|---------------|---------------|----------------|------------------------|--------|--------|--------|-------|-------|
| | | | Çapı (Max. Bore) | Dp | Df | Dm | F | S |
| 22-8M-20 | 5F | 1108 | 25 | 56,02 | 60,00 | - | 28,00 | 22,00 |
| 24-8M-20 | 5F | 1108 | 25 | 61,12 | 66,00 | - | 28,00 | 22,00 |
| 26-8M-20 | 5F | 1108 | 25 | 66,21 | 70,00 | - | 28,00 | 22,00 |
| 28-8M-20 | 5F | 1108 | 25 | 71,30 | 75,00 | - | 28,00 | 22,00 |
| 30-8M-20 | 5F | 1108 | 25 | 76,39 | 83,00 | - | 28,00 | 22,00 |
| 32-8M-20 | 5F | 1610 | 42 | 81,49 | 87,00 | - | 28,00 | 25,00 |
| 34-8M-20 | 5F | 1610 | 42 | 86,58 | 91,00 | - | 28,00 | 25,00 |
| 36-8M-20 | 5F | 1610 | 42 | 91,67 | 97,00 | - | 28,00 | 25,00 |
| 38-8M-20 | 5F | 1610 | 42 | 96,77 | 102,00 | - | 28,00 | 25,00 |
| 40-8M-20 | 5F | 1610 | 42 | 101,86 | 106,00 | - | 28,00 | 25,00 |
| 44-8M-20 | 8F | 2012 | 50 | 112,05 | 120,00 | 93,00 | 28,00 | 32,00 |
| 48-8M-20 | 8F | 2012 | 50 | 122,23 | 128,00 | 96,00 | 28,00 | 32,00 |
| 56-8M-20 | 8F | 2012 | 50 | 142,60 | 150,00 | 110,00 | 28,00 | 32,00 |
| 64-8M-20 | 9WF | 2012 | 50 | 162,97 | 168,00 | 110,00 | 28,00 | 32,00 |
| 72-8M-20 | 9WF | 2012 | 50 | 183,35 | 192,00 | 110,00 | 28,00 | 32,00 |
| 80-8M-20 | 8W | 2012 | 50 | 203,72 | - | 110,00 | 28,00 | 32,00 |
| 90-8M-20 | 8A | 2012 | 50 | 229,18 | - | 110,00 | 28,00 | 32,00 |
| 144-8M-20 | 8A | 2517 | 60 | 366,69 | - | 125,00 | 28,00 | 32,00 |

8M30

| Kod (Code) | Tip (Type) | Burç (Bush) | Maks. Mil | | | | | |
|---------------|---------------|----------------|------------------------|--------|--------|--------|-------|-------|
| | | | Çapı (Max. Bore) | Dp | Df | Dm | F | S |
| 22-8M-30 | 5F | 1108 | 25 | 56,02 | 60,00 | - | 38,00 | 22,00 |
| 24-8M-30 | 5F | 1108 | 25 | 61,12 | 66,00 | - | 38,00 | 22,00 |
| 26-8M-30 | 5F | 1108 | 25 | 66,21 | 70,00 | - | 38,00 | 22,00 |
| 28-8M-30 | 5F | 1210 | 30 | 71,30 | 75,00 | - | 38,00 | 25,00 |
| 30-8M-30 | 3F | 1615 | 42 | 76,39 | 83,00 | - | 38,00 | 38,00 |
| 32-8M-30 | 3F | 1615 | 42 | 81,49 | 87,00 | - | 38,00 | 38,00 |
| 34-8M-30 | 3F | 1615 | 42 | 86,58 | 91,00 | - | 38,00 | 38,00 |
| 36-8M-30 | 3F | 1615 | 42 | 91,67 | 97,00 | - | 38,00 | 38,00 |
| 38-8M-30 | 3F | 1615 | 42 | 96,77 | 102,00 | - | 38,00 | 38,00 |
| 40-8M-30 | 3F | 1615 | 42 | 101,86 | 106,00 | - | 38,00 | 38,00 |
| 44-8M-30 | 4F | 2012 | 50 | 112,05 | 120,00 | - | 38,00 | 32,00 |
| 48-8M-30 | 4F | 2012 | 50 | 122,23 | 128,00 | - | 38,00 | 32,00 |
| 56-8M-30 | 4F | 2012 | 50 | 142,60 | 150,00 | - | 38,00 | 32,00 |
| 64-8M-30 | 8F | 2517 | 60 | 162,97 | 168,00 | 125,00 | 38,00 | 45,00 |
| 72-8M-30 | 9WF | 2517 | 60 | 183,35 | 192,00 | 125,00 | 38,00 | 45,00 |
| 80-8M-30 | 8W | 2517 | 60 | 203,72 | - | 125,00 | 38,00 | 45,00 |
| 90-8M-30 | 8A | 2517 | 60 | 229,18 | - | 125,00 | 38,00 | 45,00 |
| 112-8M-30 | 8A | 2517 | 60 | 285,21 | - | 125,00 | 38,00 | 45,00 |
| 144-8M-30 | 8A | 2517 | 60 | 366,69 | - | 125,00 | 38,00 | 45,00 |

8M50

| Kod (Code) | Tip (Type) | Burç (Bush) | Maks. Mil | | | | | |
|---------------|---------------|----------------|------------------------|--------|--------|--------|-------|-------|
| | | | Çapı (Max. Bore) | Dp | Df | Dm | F | S |
| 28-8M-50 | 4F | 1210 | 30 | 71,30 | 75,00 | - | 60,00 | 25,00 |
| 30-8M-50 | 5F | 1615 | 42 | 76,39 | 83,00 | - | 60,00 | 38,00 |
| 32-8M-50 | 5F | 1615 | 42 | 81,49 | 87,00 | - | 60,00 | 38,00 |
| 34-8M-50 | 5F | 1615 | 42 | 86,58 | 91,00 | - | 60,00 | 38,00 |
| 36-8M-50 | 5F | 1615 | 42 | 91,67 | 97,00 | - | 60,00 | 38,00 |
| 38-8M-50 | 5F | 1615 | 42 | 96,77 | 102,00 | - | 60,00 | 38,00 |
| 40-8M-50 | 4F | 2012 | 50 | 101,86 | 106,00 | - | 60,00 | 32,00 |
| 44-8M-50 | 4F | 2012 | 50 | 112,05 | 120,00 | - | 60,00 | 32,00 |
| 48-8M-50 | 4F | 2012 | 50 | 122,23 | 128,00 | - | 60,00 | 32,00 |
| 56-8M-50 | 4F | 2517 | 60 | 142,60 | 150,00 | - | 60,00 | 45,00 |
| 64-8M-50 | 4F | 2517 | 60 | 162,97 | 168,00 | - | 60,00 | 45,00 |
| 72-8M-50 | 9WF | 2517 | 60 | 183,35 | 192,00 | 125,00 | 60,00 | 45,00 |
| 80-8M-50 | 4 | 3020 | 75 | 203,72 | - | - | 60,00 | 51,00 |
| 90-8M-50 | 9W | 3020 | 75 | 229,18 | - | 170,00 | 60,00 | 51,00 |
| 112-8M-50 | 9W | 3020 | 75 | 285,21 | - | 170,00 | 60,00 | 51,00 |
| 144-8M-50 | 9A | 3020 | 75 | 366,69 | - | 170,00 | 60,00 | 51,00 |

8M85

| Kod (Code) | Tip (Type) | Burç (Bush) | Maks. Mil | | | | | |
|---------------|---------------|----------------|------------------------|--------|--------|--------|-------|-------|
| | | | Çapı (Max. Bore) | Dp | Df | Dm | F | S |
| 34-8M-85 | 4F | 1615 | 42 | 86,58 | 91,00 | - | 95,00 | 38,00 |
| 36-8M-85 | 4F | 1615 | 42 | 91,67 | 97,00 | - | 95,00 | 38,00 |
| 38-8M-85 | 4F | 1615 | 42 | 96,77 | 102,00 | - | 95,00 | 38,00 |
| 40-8M-85 | 4F | 2012 | 50 | 101,86 | 106,00 | - | 95,00 | 32,00 |
| 44-8M-85 | 4F | 2012 | 50 | 112,05 | 120,00 | - | 95,00 | 32,00 |
| 48-8M-85 | 4F | 2517 | 60 | 122,23 | 128,00 | - | 95,00 | 45,00 |
| 56-8M-85 | 4F | 2517 | 60 | 142,60 | 150,00 | - | 95,00 | 45,00 |
| 64-8M-85 | 4F | 2517 | 60 | 162,97 | 168,00 | - | 95,00 | 45,00 |
| 72-8M-85 | 4F | 3020 | 75 | 183,35 | 192,00 | - | 95,00 | 51,00 |
| 80-8M-85 | 4 | 3020 | 75 | 203,72 | - | - | 95,00 | 51,00 |
| 90-8M-85 | 9W | 3020 | 75 | 229,18 | - | 170,00 | 95,00 | 51,00 |
| 112-8M-85 | 9W | 3020 | 75 | 285,21 | - | 170,00 | 95,00 | 51,00 |



| | Pitch (mm) | T | B |
|----|------------|------|------|
| 5M | 5mm | 2.10 | 3.80 |

| | Pitch (mm) | T | B |
|----|------------|------|------|
| 8M | 8mm | 3.40 | 6.00 |

"HTD" BURÇLU TRİGER DİŞLİLER ("HTD" TAPER BUSH TIMING BELT PULLEY)

14M40

| Kod (Code) | Tip (Type) | Burç (Bush) | Maks. Mil | | | | | |
|---------------|---------------|----------------|------------------------|--------|--------|--------|-------|-------|
| | | | Çapı (Max. Bore) | Dp | Df | Dm | F | S |
| 28-14M-40 | 4F | 2012 | 50 | 124,78 | 128,00 | - | 54,00 | 32,00 |
| 29-14M-40 | 4F | 2012 | 50 | 129,23 | 138,00 | - | 54,00 | 32,00 |
| 30-14M-40 | 4F | 2012 | 50 | 133,69 | 138,00 | - | 54,00 | 32,00 |
| 32-14M-40 | 4F | 2012 | 50 | 142,60 | 154,00 | - | 54,00 | 32,00 |
| 34-14M-40 | 4F | 2517 | 60 | 151,52 | 160,00 | - | 54,00 | 45,00 |
| 36-14M-40 | 4F | 2517 | 60 | 160,43 | 168,00 | - | 54,00 | 45,00 |
| 38-14M-40 | 4F | 2517 | 60 | 169,34 | 184,00 | - | 54,00 | 45,00 |
| 40-14M-40 | 4F | 2517 | 60 | 178,25 | 188,00 | - | 54,00 | 45,00 |
| 44-14M-40 | 4F | 3020 | 75 | 196,08 | 212,00 | - | 54,00 | 51,00 |
| 48-14M-40 | 4F | 3020 | 75 | 213,90 | 226,00 | - | 54,00 | 51,00 |
| 56-14M-40 | 9WF | 3020 | 75 | 249,55 | 256,00 | 170,00 | 54,00 | 51,00 |
| 64-14M-40 | 9WF | 3020 | 75 | 285,21 | 296,00 | 170,00 | 54,00 | 51,00 |
| 72-14M-40 | 9W | 3020 | 75 | 320,86 | - | 170,00 | 54,00 | 51,00 |
| 80-14M-40 | 9A | 3020 | 75 | 356,51 | - | 170,00 | 54,00 | 51,00 |
| 90-14M-40 | 9A | 3020 | 75 | 401,07 | - | 170,00 | 54,00 | 51,00 |
| 112-14M-40 | 9A | 3020 | 75 | 499,11 | - | 170,00 | 54,00 | 51,00 |

14M55

| Kod (Code) | Tip (Type) | Burç (Bush) | Maks. Mil | | | | | |
|---------------|---------------|----------------|------------------------|--------|--------|--------|-------|-------|
| | | | Çapı (Max. Bore) | Dp | Df | Dm | F | S |
| 28-14M-55 | 4F | 2012 | 50 | 124,78 | 128,00 | - | 70,00 | 32,00 |
| 29-14M-55 | 4F | 2012 | 50 | 129,23 | 138,00 | - | 70,00 | 32,00 |
| 30-14M-55 | 4F | 2517 | 60 | 133,69 | 138,00 | - | 70,00 | 45,00 |
| 32-14M-55 | 4F | 2517 | 60 | 142,60 | 154,00 | - | 70,00 | 45,00 |
| 34-14M-55 | 4F | 2517 | 60 | 151,52 | 160,00 | - | 70,00 | 45,00 |
| 36-14M-55 | 4F | 2517 | 60 | 160,43 | 168,00 | - | 70,00 | 45,00 |
| 38-14M-55 | 4F | 2517 | 60 | 169,34 | 184,00 | - | 70,00 | 45,00 |
| 40-14M-55 | 4F | 2517 | 60 | 178,25 | 188,00 | - | 70,00 | 45,00 |
| 44-14M-55 | 4F | 3020 | 75 | 196,08 | 212,00 | - | 70,00 | 51,00 |
| 48-14M-55 | 4F | 3020 | 75 | 213,90 | 226,00 | - | 70,00 | 51,00 |
| 56-14M-55 | 9WF | 3020 | 75 | 249,55 | 256,00 | 170,00 | 70,00 | 51,00 |
| 64-14M-55 | 9WF | 3020 | 75 | 285,21 | 296,00 | 170,00 | 70,00 | 51,00 |
| 72-14M-55 | 9W | 3020 | 75 | 320,86 | - | 170,00 | 70,00 | 51,00 |
| 80-14M-55 | 9A | 3020 | 75 | 356,51 | - | 170,00 | 70,00 | 51,00 |
| 90-14M-55 | 9A | 3020 | 75 | 401,07 | - | 170,00 | 70,00 | 51,00 |
| 112-14M-55 | 9A | 3020 | 75 | 499,11 | - | 170,00 | 70,00 | 51,00 |

14M85

| Kod (Code) | Tip (Type) | Burç (Bush) | Maks. Mil | | | | | |
|---------------|---------------|----------------|------------------------|--------|--------|--------|--------|-------|
| | | | Çapı (Max. Bore) | Dp | Df | Dm | F | S |
| 28-14M-85 | 4F | 2517 | 60 | 124,78 | 128,00 | - | 102,00 | 45,00 |
| 29-14M-85 | 4F | 2517 | 60 | 129,23 | 138,00 | - | 102,00 | 45,00 |
| 30-14M-85 | 4F | 2517 | 60 | 133,69 | 138,00 | - | 102,00 | 45,00 |
| 32-14M-85 | 4F | 2517 | 60 | 142,60 | 154,00 | - | 102,00 | 45,00 |
| 34-14M-85 | 4F | 2517 | 60 | 151,52 | 160,00 | - | 102,00 | 45,00 |
| 36-14M-85 | 4F | 3020 | 75 | 160,43 | 168,00 | - | 102,00 | 51,00 |
| 38-14M-85 | 4F | 3020 | 75 | 169,34 | 184,00 | - | 102,00 | 51,00 |
| 40-14M-85 | 4F | 3020 | 75 | 178,25 | 188,00 | - | 102,00 | 51,00 |
| 44-14M-85 | 4F | 3020 | 75 | 196,08 | 212,00 | - | 102,00 | 51,00 |
| 48-14M-85 | 4F | 3020 | 75 | 213,90 | 226,00 | - | 102,00 | 51,00 |
| 56-14M-85 | 9WF | 3525 | 90 | 249,55 | 256,00 | - | 102,00 | 65,00 |
| 64-14M-85 | 9W | 3525 | 90 | 285,21 | 296,00 | 190,00 | 102,00 | 65,00 |
| 72-14M-85 | 9A | 3525 | 90 | 320,86 | - | 190,00 | 102,00 | 65,00 |
| 80-14M-85 | 9A | 3525 | 90 | 356,51 | - | 190,00 | 102,00 | 65,00 |
| 90-14M-85 | 9A | 3525 | 90 | 401,07 | - | 190,00 | 102,00 | 65,00 |
| 112-14M-85 | | 3525 | 90 | 499,11 | - | 190,00 | 102,00 | 65,00 |

14M115

| Kod (Code) | Tip (Type) | Burç (Bush) | Maks. Mil | | | | | |
|---------------|---------------|----------------|------------------------|--------|--------|--------|--------|-------|
| | | | Çapı (Max. Bore) | Dp | Df | Dm | F | S |
| 28-14M-115 | 4F | 2517 | 60 | 124,78 | 128,00 | - | 133,00 | 45,00 |
| 29-14M-115 | 4F | 2517 | 60 | 129,23 | 138,00 | - | 133,00 | 45,00 |
| 30-14M-115 | 4F | 2517 | 60 | 133,69 | 138,00 | - | 133,00 | 45,00 |
| 32-14M-115 | 4F | 2517 | 60 | 142,60 | 154,00 | - | 133,00 | 45,00 |
| 34-14M-115 | 4F | 2517 | 60 | 151,52 | 160,00 | - | 133,00 | 45,00 |
| 36-14M-115 | 4F | 3020 | 75 | 160,43 | 168,00 | - | 133,00 | 51,00 |
| 38-14M-115 | 4F | 3020 | 75 | 169,34 | 184,00 | - | 133,00 | 51,00 |
| 40-14M-115 | 4F | 3020 | 75 | 178,25 | 188,00 | - | 133,00 | 51,00 |
| 44-14M-115 | 4F | 3030 | 75 | 196,08 | 212,00 | - | 133,00 | 76,00 |
| 48-14M-115 | 4F | 3030 | 75 | 213,90 | 226,00 | - | 133,00 | 76,00 |
| 56-14M-115 | 4F | 3535 | 90 | 249,55 | 256,00 | - | 133,00 | 89,00 |
| 64-14M-115 | 9WF | 3535 | 90 | 285,21 | 296,00 | 190,00 | 133,00 | 89,00 |
| 72-14M-115 | 9W | 3535 | 90 | 320,86 | - | 190,00 | 133,00 | 89,00 |
| 80-14M-115 | 9A | 3535 | 90 | 356,51 | - | 190,00 | 133,00 | 89,00 |
| 90-14M-115 | 9A | 3535 | 90 | 401,07 | - | 190,00 | 133,00 | 89,00 |
| 112-14M-115 | 9A | 3535 | 90 | 499,11 | - | 190,00 | 133,00 | 89,00 |



| | Pitch (mm) | T | B |
|-----|------------|------|-------|
| 14M | 14mm | 6.00 | 10.00 |